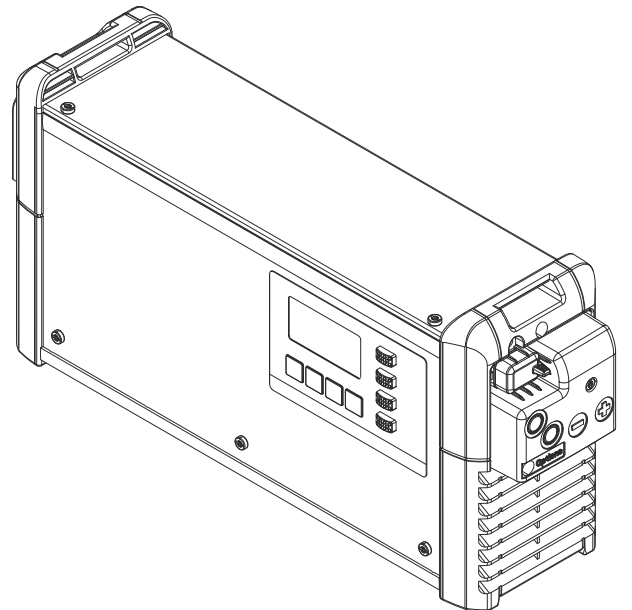


Operating Instructions

Selectiva 4.0

2 - 3 kW



TR | Kullanım kılavuzu



42,0426,0357,TR

014-09042024

İçindekiler

Güvenlik kuralları.....	5
Genel.....	5
Güvenlik talimatları açıklaması.....	5
Çevresel koşullar.....	6
Ağ bağlantısı.....	6
Şebeke akımı ve şarj akımından doğan tehlikeler.....	6
Asitler, gazlar ve buharlar nedeniyle tehlike.....	6
Akülerin kullanımıyla ilgili genel bilgiler.....	7
Kendini koruma ve çalışanların korunması.....	7
Normal işletim durumunda güvenlik önlemleri.....	7
EMU cihaz sınıfları.....	7
EMU ile ilgili önlemler.....	8
Veri yedekleme.....	8
Bakım.....	8
Bakım ve onarım.....	8
İşletme sahibinin yükümlülükleri.....	8
Teknik güvenlik denetimi.....	8
Cihaz üzerindeki işaretler.....	9
Atık yönetimi.....	9
Telif hakkı.....	9
Güç sınıfları.....	10
Genel.....	10
2 kW.....	10
3 kW.....	10
Genel Bilgiler.....	11
Cihaz konsepti.....	11
Amaca uygun kullanım.....	11
Teslimat kapsamı.....	12
Ağ bağlantısı.....	12
Şarj kablosu.....	13
Ağ / şarj kablolarının doğru şekilde döşenmesi.....	13
Cihaz üzerindeki uyarı notları.....	14
Cihazın iç kısmındaki uyarı notları.....	15
Yer seçimi ve duvara montaj.....	16
Kurulum yönetmelikleri.....	16
Duvar ve yer braketi.....	17
Kumanda elemanları ve bağlantılar.....	20
Kumanda elemanları ve bağlantı soketleri.....	20
Bağlantı için fiş opsiyonu 2 kW.....	22
Bağlantı için fiş opsiyonu 3 kW.....	23
Kumanda paneli.....	24
Pilin şarj edilmesi.....	26
İlk devreye alma.....	26
Şarj işlemini başlatın.....	27
Şarj işleminin durdurulması.....	29
Şarj işleminin bitirilmesi.....	30
Gösterge.....	32
Ekran modlarına genel bakış.....	32
Standart mod.....	33
Standart mod.....	33
İstatistik modu.....	34
İstatistik modu.....	34
Geçmiş modu.....	35
Geçmiş modu.....	35
Konfigürasyon modu.....	37
Konfigürasyon modelindeki ayar seçeneklerine genel bakış.....	37
Konfigürasyon moduna giriş.....	37
Konfigürasyon modunda çıkış.....	38
Yapılandırma modunda USB modu.....	40
USB modu.....	40

Konfigürasyon modunda şarj ayarları.....	42
Şarj ayarlarına genel bakış.....	42
Elektrolit sirkülasyonu.....	42
Sıcaklık kontrollü şarj.....	43
Dengeleme şarjı.....	44
Gecikme.....	45
Takvim.....	45
Özel şarjlar.....	47
Özel fonksiyon ara şarj.....	47
DC bağlantısı.....	48
Konfigürasyon modunda ek işlevler.....	50
Ek fonksiyonlara genel bakış.....	50
TagID.....	50
Kontaktların sıcaklık denetimi.....	50
Elektrolit sirkülasyonu.....	51
Gateway Link.....	51
Cool Bat Guide Easy.....	51
Opsiyon kutusu.....	51
Durum çıkışları.....	51
Mavi ekranın ayarlanması "Mavi LED".....	52
Harici start / stop.....	52
Tekrar dolun göstergesi.....	53
Uzaktan kontrol sistemi.....	53
Konfigürasyon modunda genel ayarlar.....	54
Genel ayarlara genel bakış.....	54
Birimler.....	54
Şarj kablosu ayarları.....	54
AC akım sınırlaması.....	55
Kod.....	55
USB zaman aralığı.....	55
Ayarları sıfırla.....	56
Ayarları sıfırlama.....	56
Mevcut seçeneklere genel bakış.....	57
Güvenlik.....	57
Elektrolit sirkülasyonu 3 kW.....	57
Harici start / stop.....	59
Sıcaklık kontrollü şarj.....	59
Duvar ve yer braketi.....	59
LED çizgiler.....	59
Hava filtresi.....	59
"Mobil" set.....	59
Kontaktların sıcaklık denetimi.....	60
Opsiyon kutusu.....	60
Cool Bat Guide Easy.....	60
Gateway.....	60
Gateway Link.....	60
TagID.....	60
TagID bağlantısı.....	60
Montaj plakası.....	61
Durum bildirimleri.....	62
Durum bildirimleri.....	62
Teknik özellikler.....	67
Selectiva 2 kW.....	67
Selectiva 3 kW.....	68

Güvenlik kuralları

Genel

Cihaz, günümüz teknolojisine ve geçerliliği kabul edilmiş teknik güvenlik kurallarına uygun olarak imal edilmiştir. Ancak hatalı ya da amaç dışı kullanımda

- operatörün ya da üçüncü kişilerin hayatları,
- cihaz ve işletme sahibinin maddi varlıkları,
- cihazla verimli çalışma açısından tehlike mevcuttur.

Cihazın devreye alınması, kullanılması, bakımı ve onarımı ile görevli tüm kişilerin

- gerekli yetkinliğe sahip olmaları,
- bu kullanım kılavuzunu eksiksiz bir şekilde okuyarak tam olarak uygulaması zorunludur.

Kullanım kılavuzu, sürekli olarak cihazın kullanıldığı yerde muhafaza edilmelidir. Kullanım kılavuzuna ek olarak, kazaları önlemeye ve çevrenin korunmasına yönelik genel ve yerel düzenlemelere de uyulması zorunludur.

Cihazdaki bütün güvenlik ve tehlike ile ilgili talimatlar

- okunur durumda tutulmalı,
- zarar görmemeli,
- yerinden çıkartılmamalı,
- üzeri kapatılmamalı, üzerine etiket yapıştırılmamalı veya üzeri boyanmamalıdır.

Ünite üzerindeki güvenlik ve tehlike uyarılarının konumları için ünitenizin kullanım kılavuzundaki "Genel bilgiler" bölümüne bakın. Üniteyi açmadan önce güvenliğini etkileyebilecek arızaları giderin.

Konu sizin güvenliğinizdir!

Güvenlik talimatları açıklaması

UYARI!

Doğrudan tehdit oluşturan bir tehlikeyi ifade eder.

- Bu tehlike önlenmediği takdirde ölüm ya da ciddi yaralanma meydana gelir.

TEHLİKE!

Tehlikeli oluşturması muhtemel bir durumu ifade eder.

- Bu tehlike önlenmediği takdirde ölüm ve ciddi yaralanma meydana gelebilir.

DİKKAT!

Zarar vermesi muhtemel bir durumu ifade eder.

- Bu tehlike önlenmediği takdirde hafif ya da küçük çaplı yaralanmalar ve maddi kayıplar meydana gelebilir.

NOT!

Yapılan işlemin sonuçlarını etkileyebilecek ihtimali ve ekipmanda meydana gelebilecek hasar ihtimalini ifade eder.

Çevresel koşullar

Ünitenin belirtilen aralık dışında çalıştırılması veya depolanması uygunsuz olarak kabul edilir. Bu türden kullanımlardan doğan hasarlardan üretici sorumlu değildir.

İzin verilen çevresel koşullara ilişkin ayrıntılı bilgileri "Teknik Veriler" bölümünde bulabilirsiniz.

Ağ bağlantısı

Yüksek güçlü cihazlar akım tüketimleri nedeniyle şebekenin enerji kalitesini etkileyebilirler.

Bu durum cihaz tiplerini şu açıdan ilgilendirebilir:

- Bağlantı sınırlamaları, izin verilen maksimum şebeke empedansı *) gereklilikleri veya
- minimum gerekli kısa devre gücü *) gereklilikleri

*) her biri ortak şebeke ara biriminde bakınız Teknik Veriler

Bu durumda, işletme sahibi ya da cihaz kullanıcısı, gerekirse elektrik dağıtım şirketine danışarak ünitenin bağlanıp bağlanamayacağını tespit etmelidir.

ÖNEMLİ! Ağ bağlantısının güvenli bir şekilde topraklanmasına dikkat edin!

Şebeke akımı ve şarj akımından doğan tehlikeler

Şarj cihazlarıyla çalışırken, kendinizi aşağıdakiler gibi çok sayıda tehlikeye maruz bırakırsınız:

- Ağ ve şarj akımı nedeniyle elektrik tehlikesi.
- Kalp pili kullanıcılarının hayatını tehlikeye atabilecek zararlı elektromanyetik alanlar.

Elektrik çarpması öldürücü olabilir. Temel olarak her elektrik çarpması hayati tehlikeye neden olabilir. İşletim sırasında elektrik çarpmasını önlemek için:

- Ünitenin içindeki veya dışındaki gerilim taşıyan parçalara dokunmayın.
- Akü kutup başlarına dokunmayın.
- Şarj kablosunda veya şarj terminallerinde kısa devre yapmayın.

Tüm kablo ve iletim hatları sıkı, hasarsız, izole edilmiş ve yeterli ölçülere sahip olmalıdır. Gevşek bağlantılar, erimeye başlamış, hasarlı veya boyutları küçük kabloları ve hatları yetkili bir uzman işletmenin hemen onarmasını sağlayın.

Asitler, gazlar ve buharlar nedeniyle tehlike

Piller gözlere ve cilde zararlı asitler içeriyor. Buna ilaveten aküler şarj edilirken sağlığa zararlı olan ve bazı durumlarda oldukça patlayıcı olan gazlar ve buharlar oluşur.

Patlayıcı gazların toplanmasını önlemek için şarj cihazını sadece iyi havalandırılmış alanlarda kullanın. Doğal veya teknik havalandırmanın % 4'ün altında bir hidrojen konsantrasyonu sağlaması halinde akü odaları patlayıcı olarak kabul edilmez.

Şarj sırasında akü ve şarj cihazı arasında 0,5 m'lik (19,69 inç) bir asgari mesafe bırakın. Ateş ve açık ışık gibi olası tutuşturucu kaynakları aküden uzak tutun.

Şarj sırasında akü bağlantısını (örn. şarj terminalleri) asla kesmeyin.

Oluşan gazları ve buharları solumayın - Yeterli temiz hava beslemesi sağlayın.

Kısa devreleri önlemek için akünün üzerine herhangi bir alet veya elektrik ileten metaller koymayın.

Akü asidi kesinlikle gözlere, cilde veya giysilere bulaşmamalıdır. Koruyucu gözlük takın ve uygun bir koruyucu giysi giyin. Sıçrayan asidi derhal ve temiz su ile durulayın, gerekirse tıbbi yardım alın.

Akülerin kullanımıyla ilgili genel bilgiler

- Aküleri kire ve mekanik hasarlara karşı koruyun.
- Şarj olmuş aküleri soğuk odalarda saklayın. Yakl. +2 °C (35,6 °F) en düşük kendi kendine deşarj olma sıcaklığıdır.
- Akü üreticisinin talimatlarına göre veya en azından haftada bir gözle kontrol ederek, akünün maksimum işaretime kadar asit (elektrolit) ile dolu olduğundan emin olun.
- Şu durumlarda cihazı çalıştırmayın veya çalışmayı hemen durdurun ve aküyü yetkili bir uzman atölyede kontrol ettirin:
 - Bir arıza nedeniyle asit seviyesinin dengesiz veya tekli hücrelerdeki su tüketiminin yüksek olması halinde.
 - Akü sıcaklığı 55 °C (131 °F) üzerine çıkmış ise.

Kendini koruma ve çalışanların korunması

İnsanları, özellikle çocukları, cihazların işletimi sırasında ve çalışma alanından uzak tutun. Buna rağmen etrafta insanlar bulunduğu takdirde

- onları her türlü tehlike (sağlığa zararlı asitler ve gazlar, şebeke akımı ve şarj akımından kaynaklanan tehlikeler...) hakkında bilgilendirin,
- uygun koruyucu araç ve gereçler sağlayın.

Çalışma alanını terk etmeden önce, siz olmadığınızda bile kişisel yaralanma veya maddi hasar meydana gelmeyeceğinden emin olun.

Normal işletim durumunda güvenlik önlemleri

Topraklama iletkenine sahip cihazları sadece topraklama iletkeni bulunan bir şebekede ve topraklama iletkeni kontağı olan bir prizde çalıştırın. Ünite koruyucu topraklama iletkeni olmayan bir ağ üzerinde veya koruyucu topraklama kontağı olmayan bir prizde çalıştırılması ağır ihmal olarak kabul edilir. Bu türden kullanımlardan doğan hasarlardan üretici sorumlu değildir.

Cihazı yalnızca güç levhasında belirtilen koruma sınıfında çalıştırın.

Cihazda hasarlar mevcut olduğunda cihazı hiçbir şekilde devreye almayın.

Ağ ve cihaz kablosunu, topraklama iletkeninin fonksiyonel etkinliği açısından uzman bir elektrikçiye düzenli olarak kontrol ettirin.

Cihazı çalıştırmadan önce tam olarak çalışmayan güvenlik donanımlarının ve sorunsuz çalışmayan parçaların yetkili bir uzman şirket tarafından onarılmasını sağlayın.

Koruma düzeneğini ihmal etmeyin veya devre dışı bırakmayın.

Montaj sonrasında elektrik fişi kolayca erişilebilir olmalıdır.

EMU cihaz sınıfları

Emisyon sınıfı A olan cihazlar:

- Yalnızca sanayi bölgelerinde kullanım için uygundur.
- Bunun dışındaki bölgelerde performansı etkileyen ve tahrip edici arızalara yol açabilir.

Emisyon sınıfı B olan cihazlar:

- Yerleşim ve sanayi bölgeleri için öngörülen emisyon şartlarını sağlarlar. Bu durum enerjinin umumi bir alçak gerilim şebekesinden temin edildiği yerleşim bölgeleri için de geçerlidir.

Anma değerleri plakasına ya da teknik özelliklere uygun EMU cihaz sınıfı.

EMU ile ilgili önlemler

Bazı özel durumlarda normlarda belirtilen emisyon sınır değerleri aşılmamasına rağmen öngörülen uygulama alanına yönelik bazı etkiler ortaya çıkabilir (örn. kurulumun yapıldığı yerde hassas cihazlar varsa ya da kurulumun yapıldığı yerin yakınlarında radyo ya da televizyon alıcıları varsa).
Bu tür bir durumda arızanın ortadan kaldırılması için gerekli önlemleri almak işletme sahibinin sorumluluğundadır.

Veri yedekleme

Fabrika ayarlarında yapılacak değişikliklere ilişkin verilerin yedeklenmesi kullanıcının sorumluluğundadır. Kişisel ayarların silinmesi durumunda üretici hiçbir sorumluluk kabul etmez.

Bakım

Her devreye alma işleminden önce elektrik fişini ve şebeke kablosunu, ayrıca şarj kablolarını ve şarj terminallerini hasara karşı kontrol edin.
Kirlenme durumunda, cihazın gövde yüzeyini yumuşak bir bezle ve yalnızca solvent içermeyen temizlik maddeleriyle temizleyin.

Bakım ve onarım

Bakım ve onarım işleri sadece yetkili uzman bir işletme tarafından yapılmalıdır. Yalnızca orijinal yedek parçalar ve sarf malzemeleri kullanın (norm parçalar dahil). Dışarıdan satın alınan parçaların, dayanıklı ve güvenlik talimatları yerine getirecek şekilde tasarlanmış ve üretilmiş olduğu garanti edilmez.

Sadece üreticinin onay vermesi durumunda değişiklik, montaj ve tadilata izin verilir.

İşletme sahibinin yükümlülükleri

İşletmeci sadece aşağıdaki vasıflara sahip kişilerin cihazda çalışacağını taahhüt eder:

- İş güvenliği ve kazaların önlenmesi ile ilgili temel yönetmelikleri bilen ve cihazın kullanımı konusunda eğitim almış olan kişiler,
 - işbu kullanım kılavuzunu, özellikle de "Güvenlik kuralları" bölümünü okuyup anladıklarını ve bunu imzalarıyla onayladıklarını beyan etmiş olanlar,
 - taleplere uygun iş sonuçları konusunda eğitim almış kişiler.
-

Personelin güvenlik bilinci doğrultusunda çalışmasını düzenli aralıklarla kontrol edin.

Teknik güvenlik denetimi

Üretici, en az her 12 ayda bir cihaz üzerinde teknik güvenlik denetimi yaptırmanızı tavsiye eder.

Teknik güvenlik denetimi sadece yetkili bir elektrik uzmanı tarafından yapılmalıdır

- modifikasyon ardından,
- montaj ve tadilat ardından,
- tamirat, bakım ve onarım ardından,
- en azından her 12 ayda bir.

Teknik güvenlik denetimi için uygun ulusal ve uluslararası standartlara ve direktiflere uyun.

Teknik güvenlik denetimine yönelik daha fazla bilgiyi servis noktasından elde edebilirsiniz. Bu, istek üzerine size gerekli dokümanları temin eder.

Cihaz üzerindeki işaretler

CE işaretine sahip cihazlar ilgili yönergelerin temel gereksinimlerini karşılar.

EAC test onay işareti ile işaretli cihazlar Rusya, Beyaz Rusya, Kazakistan, Ermenistan ve Kırgızistan'da geçerli standartlar ile ilgili gereklilikleri yerine getirir.

Atık yönetimi

Atık elektrikli ve elektronik ekipmanlar ayrı olarak toplanmalı ve AB Direktifine ve ulusal yasalara uygun olarak çevreye zarar vermeyecek şekilde geri dönüştürülmelidir. Kullanılmış cihazlar satıcı veya yerel, yetkili bir toplama ve imha sistemi aracılığıyla iade edilmelidir. Eski cihazın uygun şekilde imha edilmesi, maddi kaynakların sürdürülebilir şekilde geri dönüşümünü teşvik eder. Bunun göz ardı edilmesi potansiyel sağlık/çevresel etkilere yol açabilir.

Ambalaj malzemeleri

Ayrı toplama. Belediye idaresine ait yönetmelikleri kontrol edin. Kutunun hacmini azaltın.

Telif hakkı

Bu kullanım kılavuzunun telif hakkı üreticiye aittir.

Metin ve resimler, baskının hazırlandığı tarihte geçerli olan teknik düzeyi yansıtmaktadır. Değişiklik yapma hakkı saklıdır. Kullanım kılavuzunun içeriği, alıcıya hiçbir hak vermez. İyileştirme önerileri ve kullanım kılavuzundaki hatalara yönelik bildirimler için teşekkür ederiz.

Güç sınıfları

Genel

Güç sınıflarının kW bilgileri muhafaza modeline bağlıdır ve doğrudan cihazın gerçek gücüyle ilgili değildir.

2 kW

Selectiva
2040 / 2050 / 2060 / 2070
4020 / 4035

3 kW

Selectiva
2080 / 2100 / 2120
4045 / 4060

Genel Bilgiler

Cihaz konsepti

Tek fazlı 24 V ve 48 V aküler için şarj cihazı, akıllı şarj teknolojisi ile karakterize edilir. Ri şarj prosesine sahip Active Inverter Technology, akünün ihtiyaçlarına göre ayarlanır ve sadece gerçekten gerekli olan akımın aküye ulaşmasını sağlar.

Teknoloji, sanayi standartlarına uygun olan sağlam bir mahfazaya yerleştirilmiştir. Kompakt tasarım, güvenlik standartları için tüm gereksinimleri karşılar, alan ihtiyacını azaltır ve bileşenleri kullanım ömrünün uzun olması için korur.

Cihaz bir grafik ekran, entegre bir veri kaydedici, yeni arabirimler ve ilave opsiyonlarla birlikte geleceğe yönelik mükemmel donatılmıştır.

Amaca uygun kullanım

Şarj cihazı aşağıda sayılan akülerin şarjına yarar. Bunun dışındaki kullanımlar uygunsuz olarak kabul edilir. Bu tür kullanımlardan doğan hasarlardan üretici firma sorumlu değildir. Amaca uygun kullanım kapsamına şu hususlar da dahildir

- kullanım kılavuzundaki notlara uyma,
- şebeke ve şarj kablolarının düzenli kontrolü de dahildir.



TEHLİKE!

Kuru aküleri (primer hücreler) ve şarj edilemeyen aküleri şarj etme tehlikesi.

Sızıntı yapan akü nedeniyle ciddi yaralanmalar ve maddi hasar meydana gelebilir.

- Yalnızca aşağıda listelenen akü türlerini şarj edin.



TEHLİKE!

Uygun olmayan akülerin şarj edilmesi sebepli tehlike.

Bu, sızan gazlar, tutuşma veya patlama nedeniyle ciddi kişisel yaralanmalara ve maddi hasara neden olabilir.

- Şarj cihazına sadece tipleri, gerilimleri ve kapasiteleri açısından şarj cihazına uygun olan ve şarj cihazındaki ayarlara da uyan aküleri bağlayın.

Şarj cihazı kurşun-asit aküleri, NiCd aküleri ve Li-İyon aküleri şarj etmek için tasarlanmıştır.

- Pb-WET-aküleri (PzS, GiS ...):
Sıvı elektrolitli havası alınan kurşun asitli sulu aküler.
- Pb bakım gerektirmeyen jel aküler (PzV, GiV ...):
Sabit elektrolitli (jel veya keçe) valf kontrollü, kapalı kurşun asitli aküler (VR-LA).
- NiCd aküleri:
Sıvı elektrolitli, havası alınan veya kapalı NiCd aküleri.
- Pb-CSM-WET aküleri (Copper Stretched Metal):
Sıvı elektrolitli, havası alınan kurşun asitli aküler.
- Lead Crystal aküler:
EVFJ / CNFJ tipi kurşun kristal aküler.
- PzQ aküler:
Ağır yük uygulamaları için.

Li-İyon akülerinin şarj işleminde sadece sertifikalı, kendine ait sigortalı aküler kullanılmalıdır.

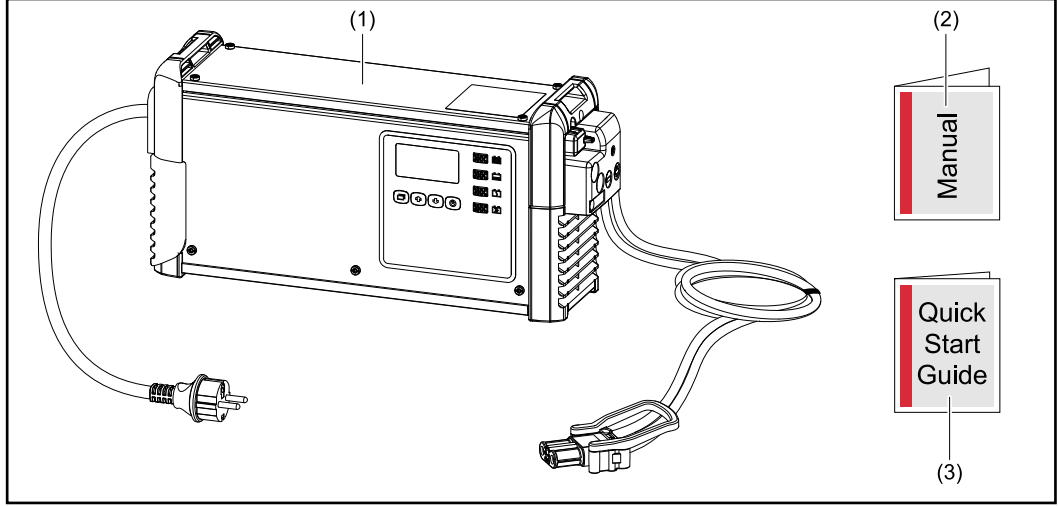
Li-İyon akülerin şarj edilmesi için özellikle akülere göre ayarlanmış bir müşteri karakteristiği kullanılmalıdır. Şarj cihazında Li-İyon aküler için standart bir şarj yöntemi

mi kurulu değildir.

- Li-İyon aküler:
LFP, LTO, NMC, NCA, NCO, LMO, LCO.

Cihazın kusursuz biçimde çalışması, düzgün kullanıma bağlıdır. Cihaz hiçbir koşul altında kablosundan çekilerek taşınmayacaktır.

Teslimat kapsamı



- (1) Şarj cihazı
- (2) Kullanım kılavuzu
- (3) Hızlı başlangıç kılavuzu

Ağ bağlantısı

⚠ TEHLİKE!

Elektrik akımı nedeniyle tehlike.

Ciddi yaralanma veya ölüm meydana gelebilir.

- ▶ Çalışmalara başlamadan önce, ilgili tüm cihazları ve bileşenleri kapatın ve ana şebeke ile bağlantıyı kesin.
- ▶ İlgili tüm cihazları ve bileşenleri tekrar açılmaya karşı emniyete alın.

⚠ TEHLİKE!

Hatalı kullanım veya hatalı yapılan çalışmalar sebebiyle tehlike.

Bu ciddi kişisel yaralanmalara ve maddi hasara yol açabilir.

- ▶ Bu belgede açıklanan tüm çalışma ve fonksiyonlar yalnızca eğitimli uzman personel tarafından gerçekleştirilebilir.
- ▶ Bu belgeyi okuyun ve anlayın.
- ▶ Sistem bileşenleri, özellikle güvenlik kuralları için tüm kullanım kılavuzunu okuyun ve anlayın.

⚠ TEHLİKE!

Hatalı veya yetersiz elektrik şebekesi beslemesi nedeniyle tehlike.

Bu ciddi kişisel yaralanmalara ve maddi hasara yol açabilir.

- ▶ "Teknik veriler" bölümüne uygun olarak şebeke beslemesine ilişkin gereklilikler yerine getirilmelidir.

Şarj kablosu

⚠ TEHLİKE!

Şarj fişinin yanlış çıkarılması nedeniyle kıvılcım oluşma tehlikesi.

Ciddi can ve mal kayıpları meydana gelebilir. Bu esnada çıkan kıvılcımlar şarj esnasında oluşan şarj gazlarını ateşleyebilir ve bunun sonucunda bir yangın veya patlama meydana gelebilir

- ▶ Şarj işlemi şarj cihazı üzerinden sonlandırın ve şarj kabloları soğuduktan sonra sarın veya varsa kablo tutucuya yerleştirin.

Ağ / şarj kablolarının doğru şekilde döşenmesi

⚠ TEHLİKE!

Etrafta boşta duran şarj kabloları nedeniyle tehlike.

Ciddi can ve mal kayıpları meydana gelebilir. Kişiler yuvasından çıkartılmış, boşta duran kablolarla takılabilir veya tökezleyebilir.

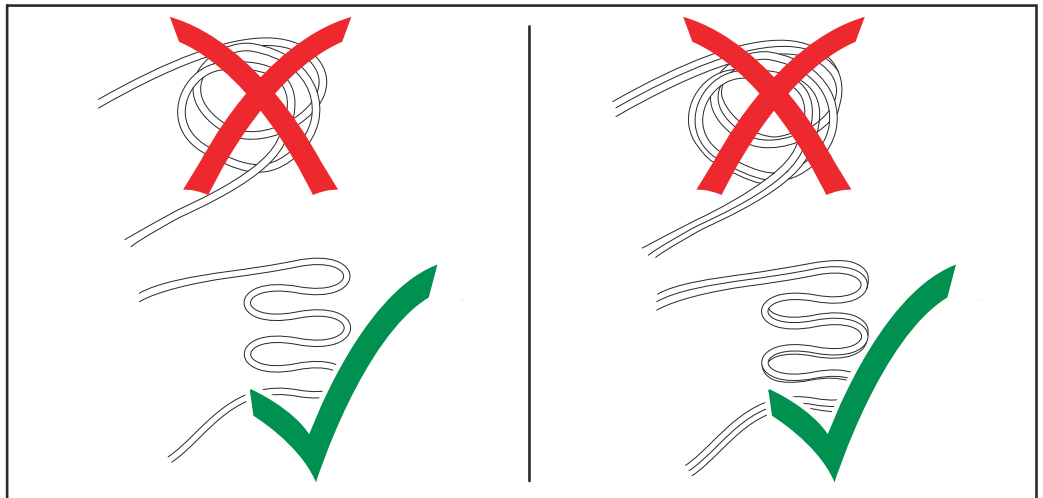
- ▶ Şarj kablosunu kimsenin takılıp düşmeyeceği veya takılmayacağı şekilde yerleştirin.

⚠ DİKKAT!

Yanlış döşenen ağ / şarj kablolarından dolayı aşırı ısınmadan kaynaklı tehlike oluşabilir.

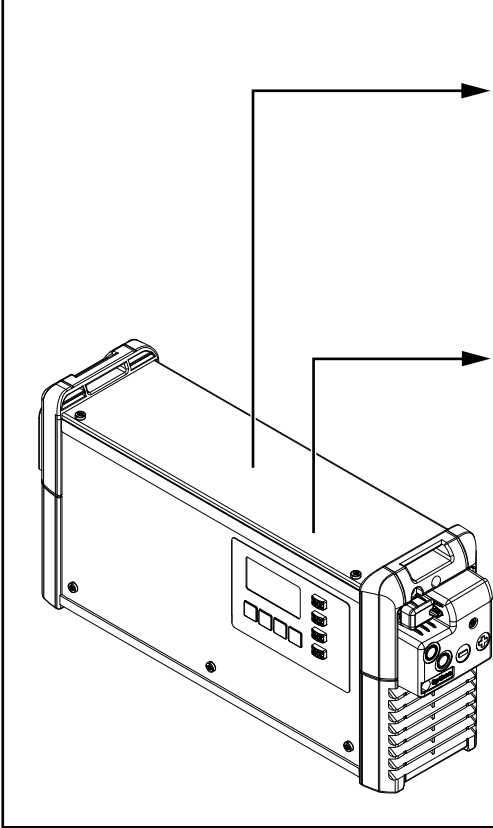
Ağ/şarj kablolarında hasar riski.

- ▶ Ağ / Şarj kablosu değişimi sadece uzman bir elektrikçi tarafından yapılmalıdır.
- ▶ Ağ / Şarj kablosunu düğümsüz döşeyin.
- ▶ Ağ / Şarj kablosunun üstünü kapatmayın.
- ▶ 5 m'den daha uzun şarj kabloları (16 ft. 4,85 in.) Tekli olarak döşenir (demet halinde değil).
- ▶ 5 m'den daha uzun şarj kabloları (16 ft. 4,85 in.) Daha yüksek bir yüzey sıcaklığına sahip olabilirler (dikkat sıcak yüzeyler).
- ▶ Aşağıdaki durumlarda, şarj kablolarının yüzey sıcaklığının 80 °C (176 °F) üstüne çıkmamasına özellikle dikkat edin:
 - Çevre sıcaklığı 30 °C (86 °F) veya üstünderse
 - Şarj kablosunun kesiti 95 mm² veya daha fazlaysa
 - Şarj kablosunun uzunluğu 5 m (16 ft. 4,85 in.) veya daha fazlaysa



Cihaz üzerindeki uyarı notları

Şarj cihazı güvenlik sembolleri ile donatılmıştır. Güvenlik sembolleri yerlerinden çıkartılmamalı ya da üstleri kapatılmamalıdır.



WARNING - WARNING - ATTENTION
ADVERTENCIA - AVVISO

Ladevorgang immer stoppen bevor das Ladekabel abgezogen wird!
Explosive Gase, Flammen und Funken vermeiden.
Während des Ladens für ausreichend Frischluft-Zufuhr sorgen!




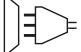



Always stop charging before you disconnect the charging cable!
Explosive gases. Prevent flames and sparks.
Provide adequate ventilation during charge!

Toujours arrêter la charge avant de déconnecter le câble de charge!
Gaz explosifs. Éviter les flammes et les étincelles.
Prévoir une ventilation adaptée pendant la charge!

¡Detener siempre la carga antes de desconectar el cable de carga!
Gases explosivos. Evitar llamas y chispas.
¡Mantener una ventilación adecuada durante la carga!

Interrumpere sempre la carica prima di scollegare il cavo di carica!
Gas esplosivi. Evitare fiamme libere e scintille.
Predisporre una ventilazione adeguata durante la carica!

42,0409,0419

			
www.fronius.com		Selectiva x.0 xxxx xkW	
		Part No.:	4,010,xxx
		Ser. No.:	xxxxxxx
	U _{AC} nom.	1~ NPE 230V 50/60Hz	
	I _{AC} max.	xxA	
	P _{AC} max.	xxxxW	
	U _{DC} nom.	xxV	
	I _{DC} max.	xxA	
IP21	Protective class I		
 			
Fronius International GmbH Froniusstraße 1 4643 Pettenbach Austria			
XXX			



Kullanılmış cihazları evsel atıklarla birlikte atmayın; güvenlik kurallarına uygun olarak imha edin.



Olası tutuşma, ateş, kıvılcım ve açık ışığı aküden uzak tutun.



Patlama tehlikesi! Şarj nedeniyle akü içinde oksihidrojen gazı oluşur.



Akü asidi yakıcıdır ve kesinlikle gözlere, cilde veya giysilere bulaşmamalıdır.



Şarj sırasında yeterli miktarda temiz hava girişi sağlayın.



Fonksiyonları kullanım kılavuzunu tamamen okuduktan sonra kullanın.

Cihazın iç kısmındaki uyarı notları

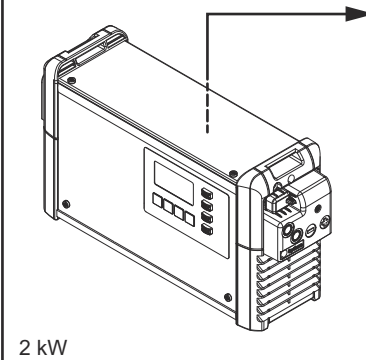

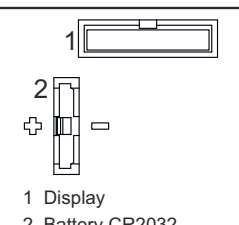
⚠ TEHLİKE!

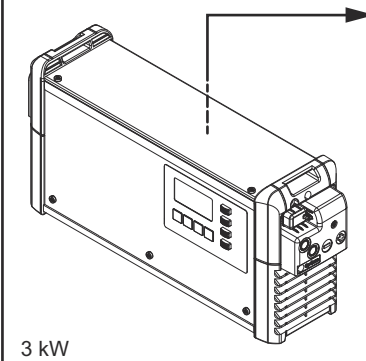

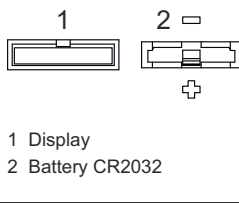
Elektrik çarpması nedeniyle tehlike.

Ciddi yaralanma veya ölüm meydana gelebilir.

- ▶ Muhafazayı sadece üretici tarafından eğitilmiş bir servis teknisyeni açabilir.
- ▶ Muhafaza açıkken çalışma yapmadan önce cihaz elektrik şebekesinden ayrılmalıdır. Uygun bir ölçme cihazı ile elektrik yüklü yapı parçalarının (örn. kondansatörler) tamamen deşarj edildiğinden emin olunmalıdır.
- ▶ Kolayca okunabilir, anlaşılabilir bir uyarı işareti yardımıyla, tüm işler tamamlanana kadar cihazın elektrik bağlantısının kesildiğinden emin olunmalıdır.

Cihazın iç kısmında:

	<p>XXXX</p> <p>U_{DC} nom. xxV Part No.: 4,010,xxx Ser. No.: xxxxxxxx</p>	 <p>WARNING Hazardous Voltage</p> <p>Kondensator Entladezeit < 2 min. Capacitor discharge time < 2 min. Décharge de condensateur < 2 min. Condensador tiempo de descarga < 2 min. Condensatore tempo di scaricamento < 2 min.</p>
	 <p>1 Display 2 Battery CR2032</p>	

	<p>XXXX</p> <p>U_{DC} nom. xxV Part No.: 4,010,xxx Ser. No.: xxxxxxxx</p>	 <p>WARNING Hazardous Voltage</p> <p>Kondensator Entladezeit < 2 min. Capacitor discharge time < 2 min. Décharge de condensateur < 2 min. Condensador tiempo de descarga < 2 min. Condensatore tempo di scaricamento < 2 min.</p>
	 <p>1 Display 2 Battery CR2032</p>	

Yer seçimi ve duvara montaj

Kurulum yönetmelikleri

⚠ TEHLİKE!

Cihazın aşağı düşmesinden veya devrilmesinden doğabilecek tehlike.

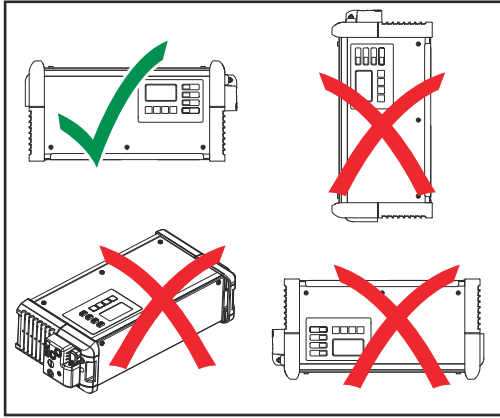
Ciddi can ve mal kayıpları meydana gelebilir.

- ▶ Tüm sistem bileşenlerini sağlam duracak şekilde yerleştirin.
- ▶ Bir yer braketini veya duvar tutucusunu kullanıldığında her zaman tüm sabitleme elemanların sıkı oturduğundan emin olun.

Cihaz, IP21 koruma derecesine göre test edilmiştir, bunun anlamı şudur:

- Çapları 12,5 mm'den (.49 in.) büyük olan katı yabancı maddelerin içeri sızmasına karşı korunmuştur
- Dikey olarak düşen damlayan suya karşı koruma

Cihaz, IP21 koruma derecesine uygun olarak kuru ve kapalı odalarda kurulabilir ve çalıştırılabilir. Neme maruz bırakılmamalıdır.



Cihazın izin verilen kullanım pozisyonu yataydır.

Soğutma havası

Cihaz, muhafazada öngörülen deliklerden soğutma havası engellenmeden geçebilecek şekilde kurulmalıdır. Hava giriş ve çıkış deliklerine her zaman en az 20 cm (7,87 in.) mesafe bırakılmalıdır. Çevredeki hava şunları içermemelidir:

- Çok yoğun miktarda toz
- Elektrik ileten partiküller (is veya metal talaşları)
- Isı kaynakları
- Akü asidi dumanları

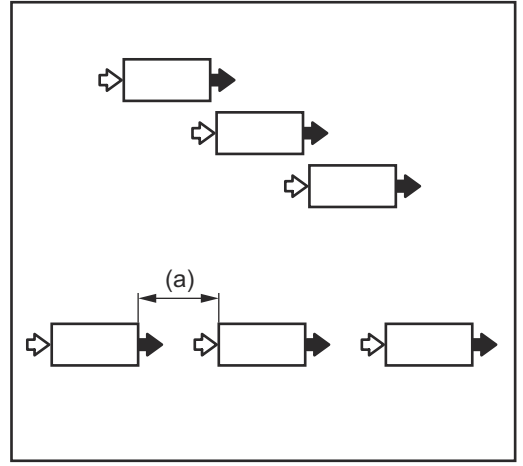
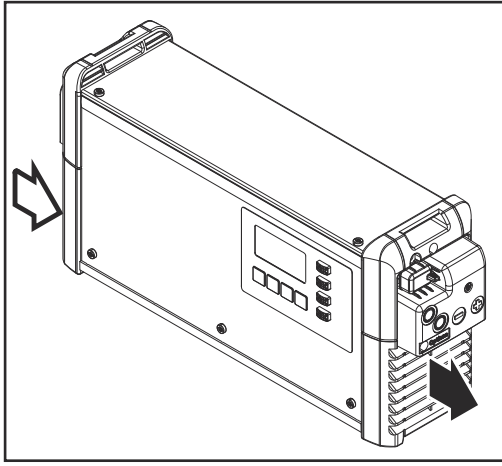
Soğutma havası aşağıdaki resimlerdeki oklarla gösterildiği gibi içeri çekilir ve dışarı bırakılır.

⚠ DİKKAT!

Kısmen veya tamamen kapalı hava girişi ve hava çıkışı açıklıkları sebebiyle tehlike.

Maddi hasarlara neden olabilir.

- ▶ Birkaç cihaz arka arkaya zikzak çizecek şekilde yerleştirilmelidir.



Eğer cihazlar şaşırtma yapılmadan tek bir sıra halinde arka arkaya yerleştirilmişse cihazlar arasındaki mesafe şu şekilde olmalıdır:

a) Asgari mesafe 20 cm (7,87 in.)

Duvar ve yer braketleri

TEHLİKE!

Hatalı yapılan çalışmalar ve düşen nesnelere sebebiyle tehlike.

Ciddi can ve mal kayıpları meydana gelebilir.

- Bu montaj yalnızca eğitimli uzman personel tarafından yapılabilir.

Zemine göre farklı dübellere ve civatalara gereklidir. Bu nedenle dübel ve vidalar teslimat kapsamında temin edilemez. Uygun dübel ve vida seçiminden bizzat montaj teknisyeni sorumludur.

TEHLİKE!

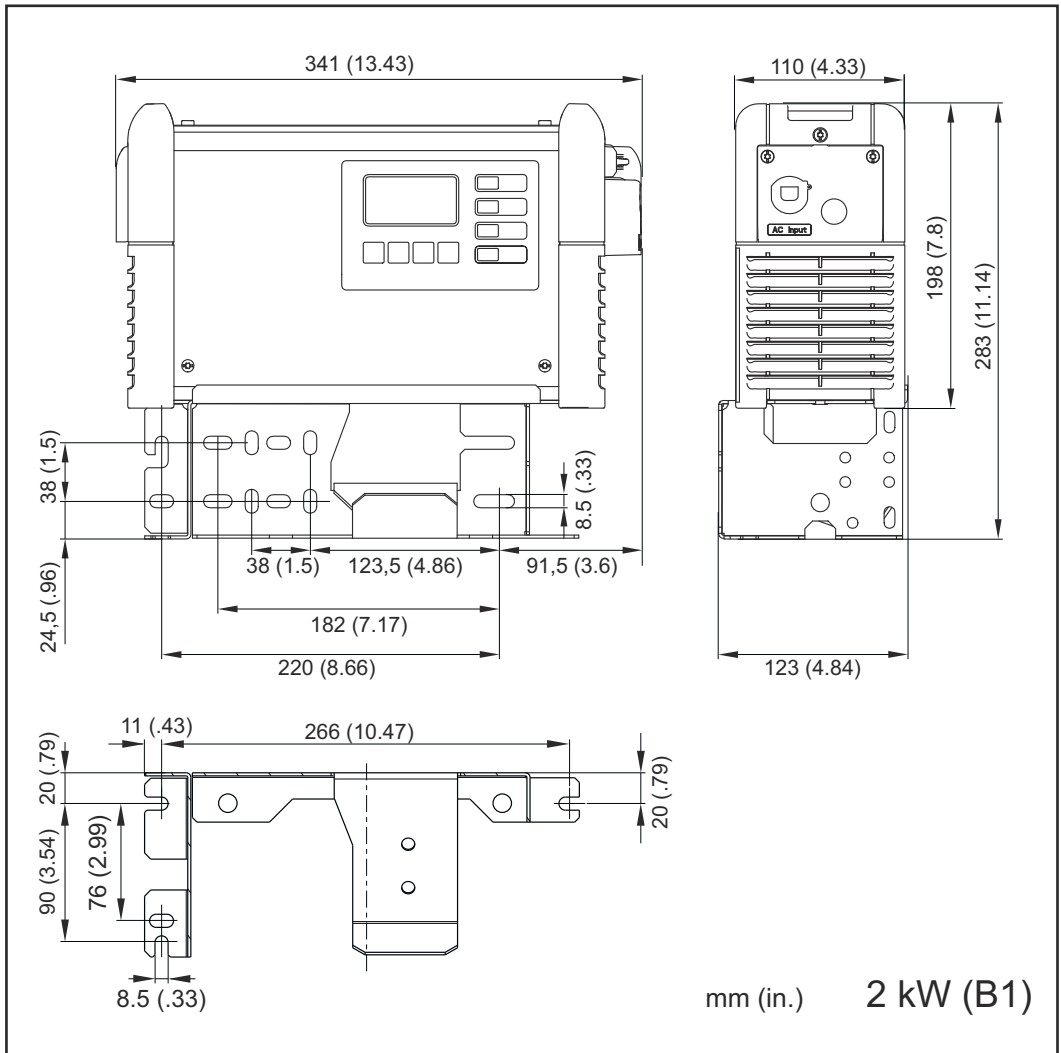
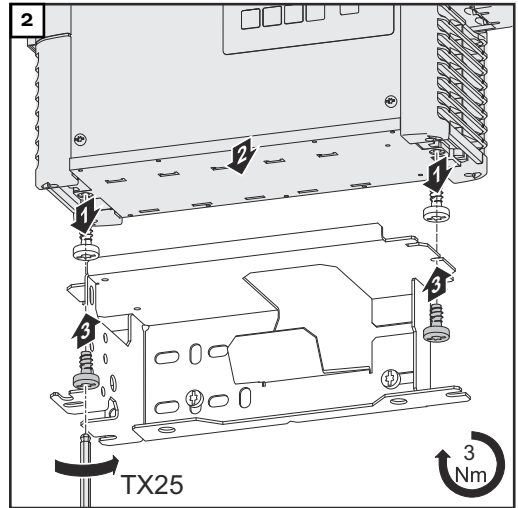
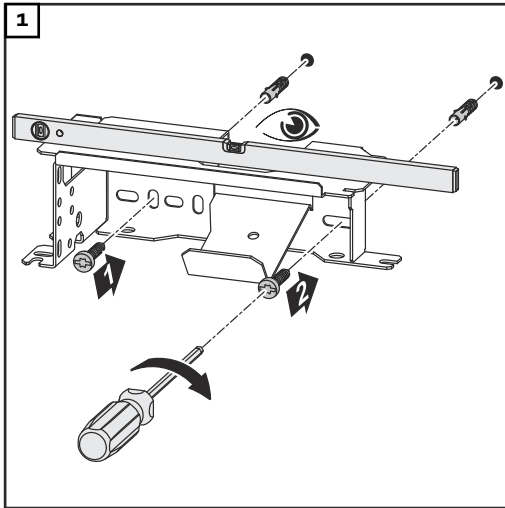
Nesnelerin aşağı düşmesi veya devrilmesi sonucu tehlike oluşur.

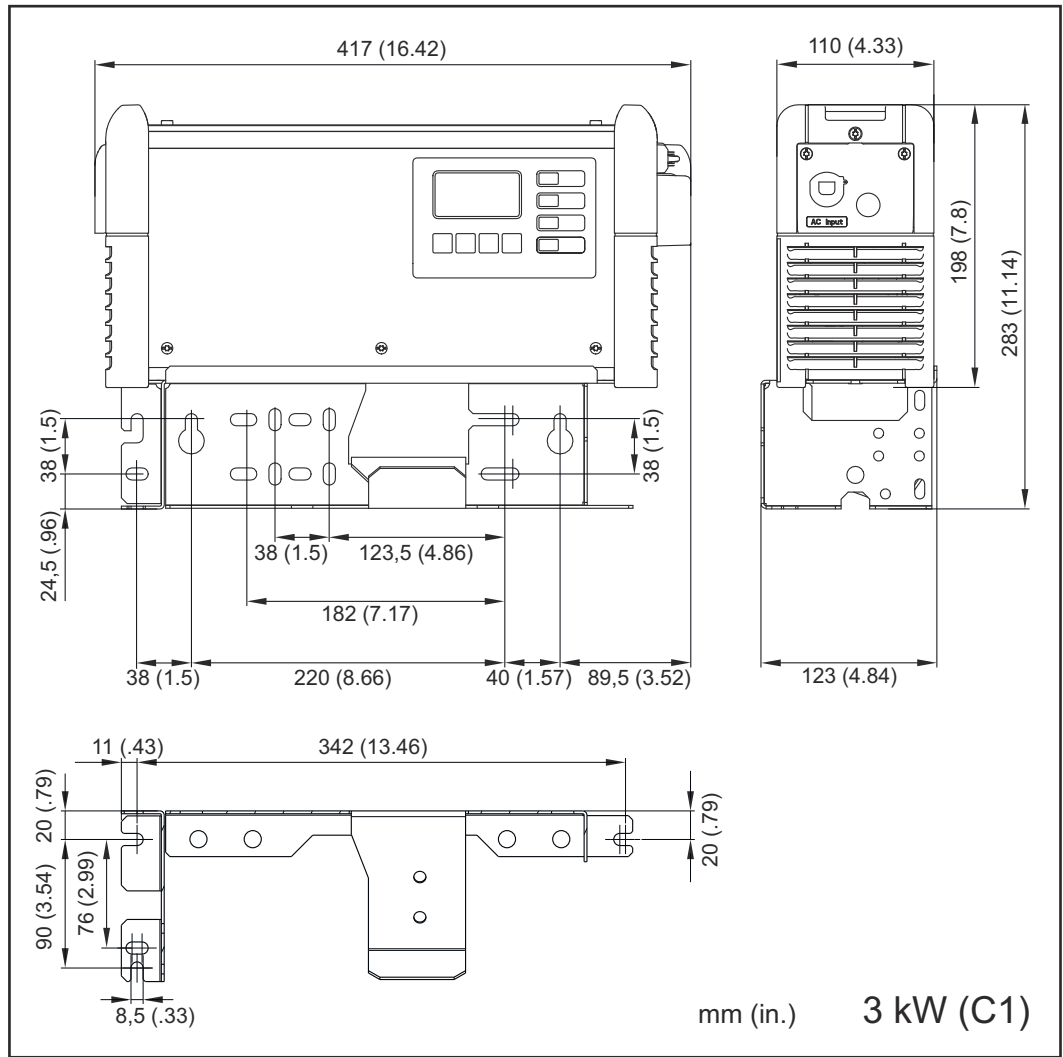
Ciddi can ve mal kayıpları meydana gelebilir.

- Bu duvar tutucusu sadece üretici tarafından belirlenen şarj cihazı ile kullanılmalıdır.
- Cihazı yatay konumda monte edin.
- Duvara monte edilmesi durumunda duvarın taşıma gücü yeterli olmalıdır.

Duvar tutucusunun ağırlığı:

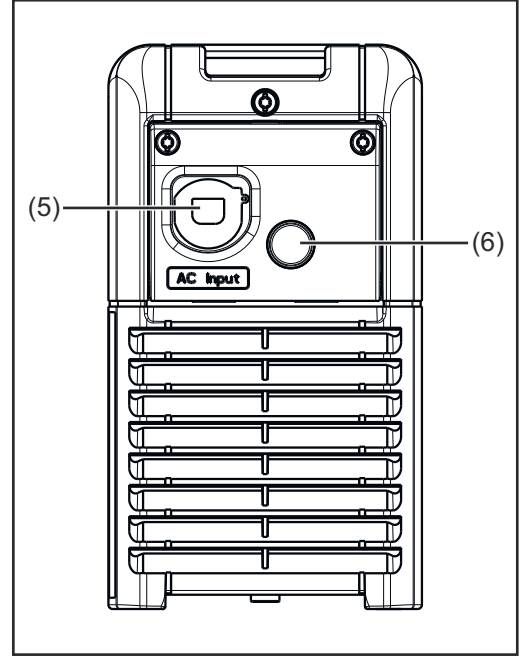
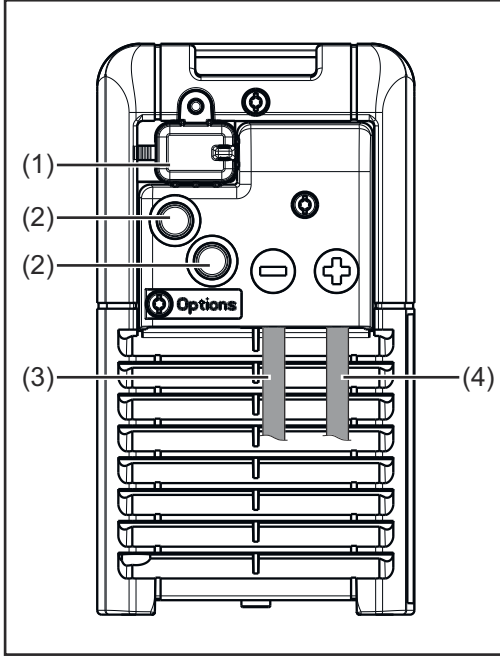
2 kW (B1)	1,10 kg (2,43 lb.)
3 kW (C1)	1,35 kg (2,98 lb.)





Kumanda elemanları ve bağlantılar

Kumanda elemanları ve bağlantı soketleri



No. Fonksiyon

(1) USB yuvası

USB yuvası bir cihaz güncellemesini ve şarj işlemi sırasında şarj parametrelerinin bir USB belleğe kaydedilmesini destekler.

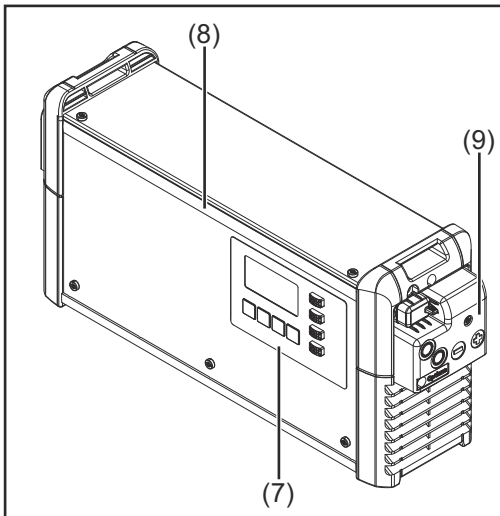
(2) Opsiyonlar için pozisyon

(3) (-) şarj kablosu için bağlantı soketi

(4) (+) şarj kablosu için bağlantı soketi

(5) Şebeke kablosu

(6) Elektrolit sirkülasyonu seçeneği için pozisyon



No. Fonksiyon

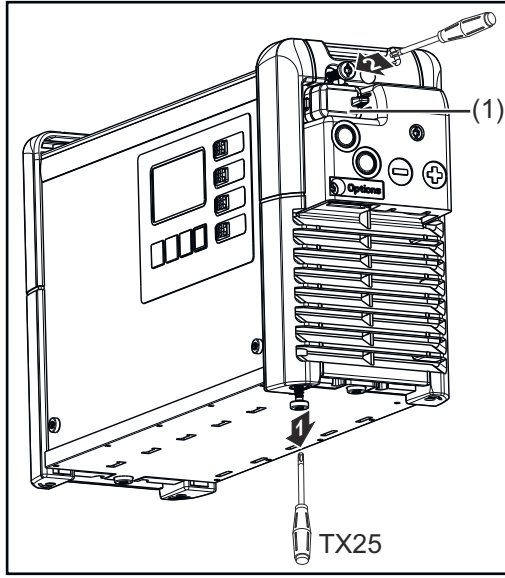
(7) Kumanda paneli

(8) LED şeritleri opsiyonu

şarj durumuna göre renk değiştirir, göstergeler "Kumanda paneli" bölümünde açıklanmıştır

(9) Opsiyon fişleri ve şarj kabloları için kapak

Opsiyon fişlerine ve şarj kablolarına kapağın (9) çıkarılması ile erişilir. Bunun için, "Seçenekler" bölümündeki "Güvenlik" kısmında yapılan uyarıları izleyin.











USB yuvasının kapağı (1) bir vida ile emniyete alınabilir.

Bağlantı için fiş opsiyonu 2 kW

Pin	Plug Code	Plug 14p	Plug Code	Pin
13	S 1		Dete	14
11	S 2		C2 G	12
9	C1 G		13V O	10
7	C1 L		C2 L	8
5	C1 H		C2 H	6
3				4
1	- St		+ St	2

Muhafazanın içinde 14 kutuplu fiş opsiyonu

Pin	Plug Code	Function
13	S 1	
11	S 2	
9	C1 G	CAN 1GND wire brown  - Remote Control wire 4 - Option Box wire brown* - CBG Easy GND*
7	C1 L	CAN 1Low wire yellow  - Option Box wire yellow* - Remote Control wire 3 - CBG Easy Detect*
5	C1 H	CAN 1High wire green  - Remote Control wire 2 - Option Box wire green*
3		
1	- St	- Temperature Controlled Charing* - Extern Start / Stop

Pin	Plug Code	Function
14	Dete	Detect wire white 
12	C2 G	CAN 2GND wire brown  - Temp monitoring of contacts wire brown
10	13 V O	13 V Power Supply wire white  - Remote Control wire 1 - Option Box wire white* - CBG Easy VCC* - Temp monitoring of contacts wire white
8	C2 L	CAN 2Low wire yellow  - Temp monitoring of contacts wire yellow
6	C2 H	CAN 2High wire green  - Temp monitoring of contacts wire green
4		
2	+ St	- Temperature Controlled Charing* - Extern Start / Stop



Gateway Link*






TagID Link*






* not available for Selectiva UL

**Bağlantı için fiş
opsiyonu 3 kW**

Pin	Plug Code	Plug 14p	Plug Code	Pin
13	S 1	● ●	Dete	14
11	S 2	● ●	C2 G	12
9	C1 G	● ●	13V O	10
7	C1 L	● ●	C2 L	8
5	C1 H	● ●	C2 H	6
3		● ●		4
1	- St	● ●	+ St	2

**Muhafazanın içinde 14 kutuplu fiş op-
siyonu**

Pin	Plug Code	Function
13	S 1	Status 1
11	S 2	Status 2
9	C1 G	CAN 1GND wire brown 
		- Remote Control wire 4 - Option Box wire brown*° - CBG Easy GND*°
7	C1 L	CAN 1Low wire yellow 
		- Remote Control wire 3 - Option Box wire yellow*° - CBG Easy Detect*°
5	C1 H	CAN 1High wire green 
		- Remote Control wire 2 - Option Box wire green*°
3		
1	- St	- Temperature Controlled Charging*° - Extern Start / Stop°

Pin	Plug Code	Function
14	Dete	Detect wire white 
12	C2 G	CAN 2GND wire brown 
		- Temp monitoring of contacts wire brown
10	13 V O	wire white 
		- Remote Control wire 1 - Option Box wire white*° - CBG Easy VCC*° - Status - Air Puls*° - Temp monitoring of contacts wire white°
8	C2 L	CAN 2Low wire yellow 
		- Air Puls*° - Temp monitoring of contacts wire yellow°
6	C2 H	CAN 2High wire green 
		- Temp monitoring of contacts wire green°
4		
2	+ St	- Temperature Controlled Charging*° - Extern Start / Stop°



Gateway Link*

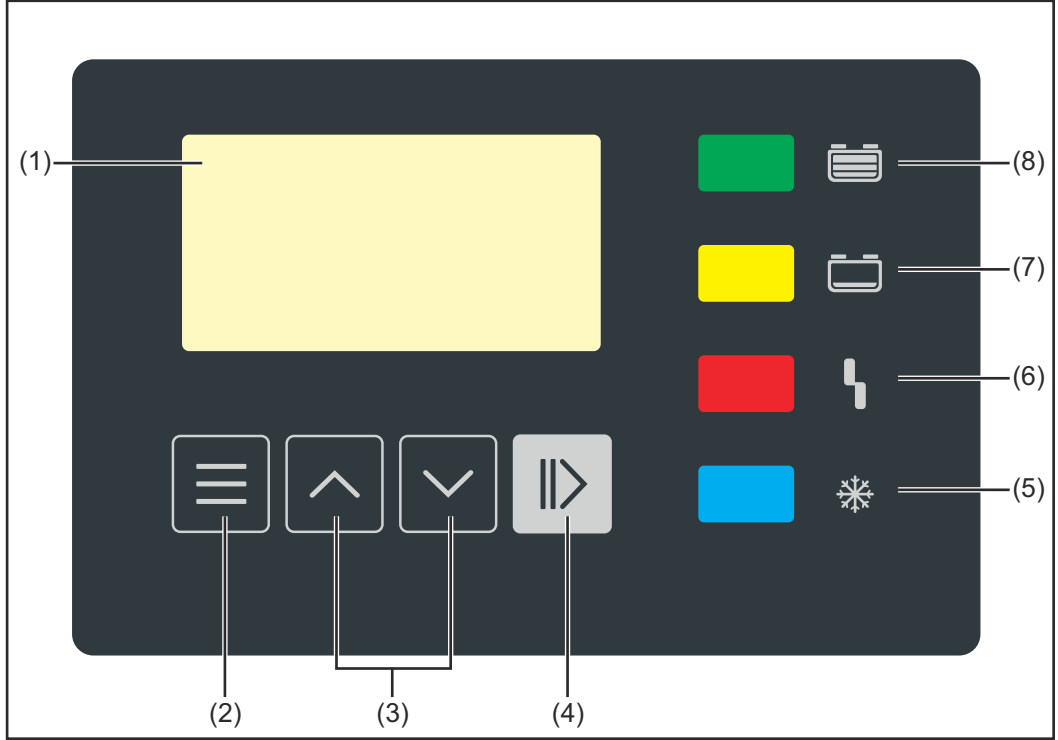
* not available for Selectiva UL



TagID Link*° / Battery Link*

° not available for SelectION

Kumanda paneli



No. Fonksiyon

(1) Ekran

(2) "Menü" düğmesi

İstenen menünün seçimi.
Üst düzey seçime geri dönme.

(3) "Up / Down" düğmesi

İstedığınız menü öğesini seçin.
İstedığınız değeri ayarlayın.

(4) Düğme "Pause / Start"

Şarj işlemini durdurma ve yeniden başlatma.
Bir menüyü veya ayarı teyit etme.

(5) Gösterge "Akü soğutuldu" (mavi)

Soğutulmuş, kullanıma hazır bir aküyü işaret eder.

Sürekli yanar: Şarj sonunda ayarlanan soğuma süresine veya opsiyonel akü sıcaklığına ulaşıldı.

Saniyelik takta yanar söner: Ayrıca, su tekrar dolun göstergesi de tetiklenmiştir. Bununla ilgili detaylı bilgiler, "Gösterge" bölümünün, **Ek fonksiyonlara genel bakış** alt bölümünde bulunmaktadır.

(6) Gösterge "Arıza" (kırmızı)

Sürekli yanar: Cihaz bir hata veriyor. Güncel durum düzgün bir şarj yapılmasına izin vermiyor. Kırmızı gösterge yanarken şarj yapılamaz (şarj işlemine ara verildi). Ekranda uygun bir durum bildirimi gösterilir.

3'de bir yanıp sönüyor: Cihaz bir uyarı veriyor. Şarj parametreleri elverişsiz fakat şarja devam edilecek. Ekranda sırayla ilgili durum bildirimi ve şarj durumu gösterilir.

(7) **“Şarj” göstergesi (sarı)**

Yanıyor: şarj sırasında.

Yanar söner: Şarj işlemine ara verildiğinde.

(8) **Gösterge “Akü doldu” (yeşil)**

Sürekli yanar: Şarj bitti.

Saniyelik takta yanar söner: Şarj bitti. Ayrıca, su tekrar dolum göstergesi de tetiklenmiştir. Bununla ilgili detaylı bilgiler, “Gösterge” bölümünün, **Ek fonksiyonlara genel bakış** alt bölümünde bulunmaktadır

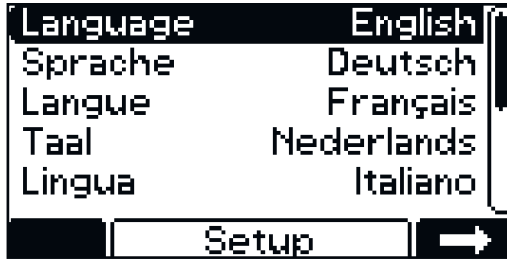
Pilin şarj edilmesi

İlk devreye alma Şarj cihazı elektrik ağına ilk kez bağlandığında, ünite AYAR modundadır.

Bu modda aşağıdaki temel ayarlar yapılmalıdır veya onaylanmalıdır:

- Dil (İngilizce, Almanca, Fransızca ...)
- Tarih, saat ve saat dilimi
- Birimler: metrik / emperyal
- Şarj kablosu uzunluğu ve şarj kablosu kesiti
- Akü tipi, karakteristik, hücre sayısı ve şarj süresi veya akü kapasitesi

1 Şarj cihazının elektrik fişini elektrik ağına bağlayın.



2 "Up / Down" düğmeleri ile istenen menü dilini seçin.

3 "Pause / Start" düğmeleri ile onaylayın.

İngilizce dili standart olarak kayıtlıdır.



4 "Up / Down" düğmeleri ile zaman dilimini seçin.

5 "Pause / Start" düğmeleri ile onaylayın.

Zaman dilimi UTC+1 Orta Avrupa Zamanı (Berlin) standart olarak kayıtlıdır.



Aşağıdaki ayarlar yapılmalıdır:

- Yaz saati AÇIK / KAPALI
- Saat biçimi
- Saat
- Tarih

6 "Up / Down" düğmeleri ile istenen ayarı seçin.

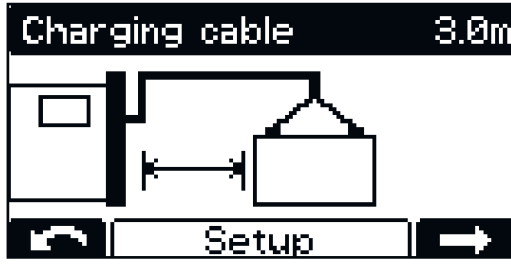
7 "Pause / Start" ile yapılan ayarı onaylayın.

Yaz saati AÇIK ve 24 saat biçimi standart olarak kayıtlıdır.



8 "Up / Down" düğmeleri ile istenen ayarı seçin (metrik / emperyal).

9 "Pause / Start" düğmeleri ile onaylayın.

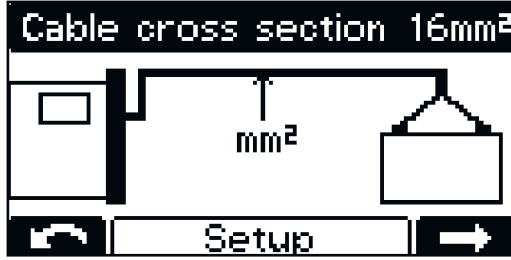


10 "Up / Down" düğmeleri ile istenen şarj kablosu uzunluğunu seçin (m / ft).

11 "Pause / Start" düğmeleri ile onaylayın.

Şarj cihazı, siparişe göre doğru şarj kablosu uzunluğu ile yapılandırılmıştır.

Şarj kablosu uzunluğunun yanlış ayarlanması şarj işlemini olumsuz etkileyebilir!

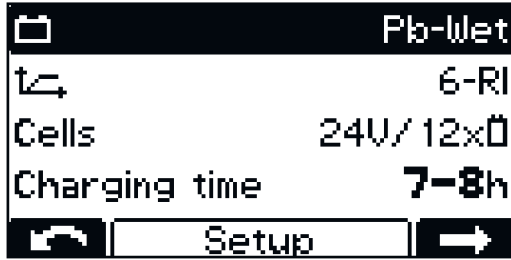


12 Uygun şarj kablosu kesitini ayarlamak için "Yukarı / Aşağı" düğmelerini kullanın (mm² / AWG).

13 "Pause / Start" düğmeleri ile onaylayın.

Şarj cihazı, siparişe göre doğru şarj kablosu kesitiyle yapılandırılmıştır.

Yanlış ayarlanmış bir şarj kablosu kesiti şarj işlemini olumsuz etkileyebilir!



14 Görüntülenen şarj konfigürasyonu doğru ise, şarj konfigürasyonunu "Pause / Start" düğmesi ile onaylayın.

Şarj cihazı siparişe göre önceden yapılandırılmıştır.

Şarj cihazı ek yapılandırma olmadan sipariş edilmişse, aşağıdaki ayarlar standart olarak geçerlidir:

- Akü tipi Pb Sulu (PzS, GiS i için)
- 6 - RI karakteristik
- Şarj cihazına yönelik maksimum hücre sayısı
- Şarj süresi 7-8 saat

Konfigürasyon kullanılan akü ile eşleşmiyorsa, parametreler buna göre ayarlanmalıdır.

Şarj cihazı parametreleri hakkında ayrıntılı bilgi, "Gösterge" bölümünün **Konfigürasyon modelindeki ayar seçeneklerine genel bakış** alt bölümünde bulunmaktadır.

Şarj işlemini başlatın

⚠ TEHLİKE!

Dışarı sızan akü asidi veya arızalı aküler şarj edilirken oluşan patlama nedeniyle tehlike söz konusudur.

Ciddi can ve mal kayıpları meydana gelebilir.

- Şarj işlemine başlamadan önce, şarj edilecek akünün hasarlı olmadığından emin olun.

⚠ TEHLİKE!

Yanlış akü tipi ve yanlış şarj ayarları nedeniyle tehlike.

Ciddi can ve mal kayıpları meydana gelebilir.

- ▶ Şarj işlemine başlamadan önce, şarj cihazında doğru akü tipinin ayarlandığından emin olun.
- ▶ Şarj etmeden önce her akü türü için aşağıdaki ayarlar yapılmalıdır:
Şarj eğrisi
Nominal gerilim (Akü hücresi sayısı)
Akü kapasitesi (Ah) veya şarj süresi (h)

Şarj cihazı parametreleri hakkında ayrıntılı bilgi, "Gösterge" bölümünün **Konfigürasyon modu**alt bölümünde bulunmaktadır.

⚠ DİKKAT!

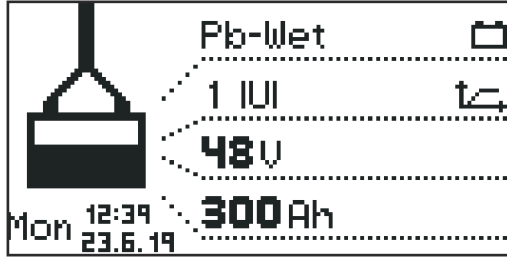
Şarj fişi kontak noktalarının kirlenmesi nedeniyle maddi hasar tehlikesi.

Temas direncinin artması nedeniyle aşırı ısınma ve ardından şarj fişinde tahribat meydana gelebilir.

- ▶ Şarj fişinin temas noktalarını kirden uzak tutun ve gerekirse temizleyin.

- 1 Şarj cihazının elektrik fişini elektrik ağına bağlayın.

Şarj edilecek akü için doğru parametrelerin ayarlanıp ayarlanmadığına dair bir soru yapılır.



Ardından ekran standart moda görünür. Ekranda şarj cihazı parametreleri gösterilir:

- Akü tipi (örn. Pb-WET)
- Şarj karakteristiği (örn. IUI)
- Anma gerilimi (örn. 48 V)
- Kapasite (örn. 300 Ah)
- Gün, saat ve tarih

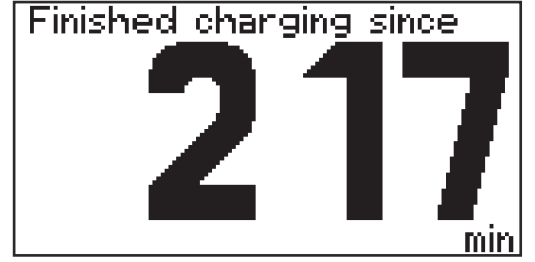
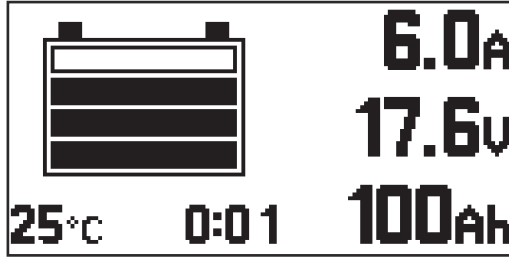
Şarj cihazı parametreleri özel ayarlanabilir. Şarj cihazı parametreleri hakkında ayrıntılı bilgi, "Gösterge" bölümünün **Konfigürasyon modu**alt bölümünde bulunmaktadır. Şarj edilen akünün şarj cihazı konfigürasyonuna uygun olduğundan emin olun.

- 2 Şarj fişini takın.

Şarj cihazı bağlanan aküyü algılar ve şarj işlemi başlatır. Start gecikmesi aktif ise şarj işlemi, ayarlanan gecikme zamanı dolduktan sonra başlar. Bununla ilgili detaylı bilgiler, "Gösterge" bölümünün, **Konfigürasyon modu**alt bölümünde bulunmaktadır.

Şarj işlemi sırasında ekranda şu değerler gösterilir:

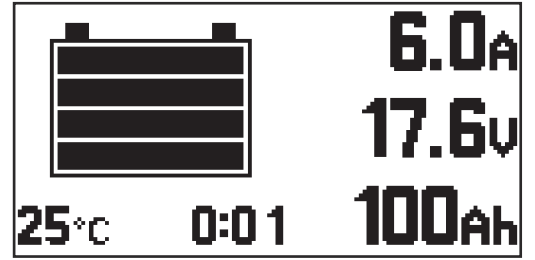
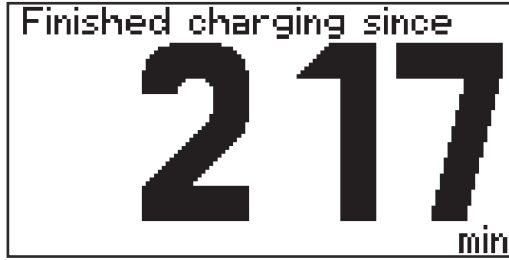
- Anlık şarj akımı (A)
- Anlık şarj gerilimi (V)
- Şarj kapasitesi (Ah)
- "Sıcaklık kontrollü şarj" opsiyonlu akü sıcaklığı
- Şarj başlangıcından itibaren zaman (hh:mm)



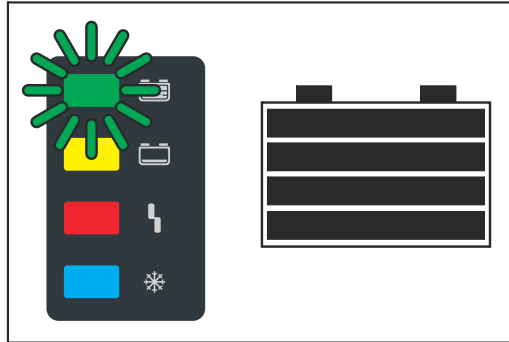
Akü sembolü, mevcut şarj durumu göstergesi olarak işlev görür. Ne kadar çok çubuk görünüyorsa şarj işlemi o kadar ilerlemiştir. Akü tamamen şarj olur olmaz, bir dakika sayacı belirir (sağdaki şekil). Bu, şarjın sona ermesinden bu yana geçen dakikaları sayar ve birden fazla şarj cihazı kullanırken hangi akünün soğutmada en ileri durumda olduğunu değerlendirmesini daha kolay hale getirir.

Dakika sayacı yerine standart ekran gösterilmeye devam ediyorsa:

- 1 Dakika sayacı ve standart ekran arasında geçiş yapmak için "Up / Down" düğmelerini kullanın.



Akü tamamen şarj olduğunda, akü sembolünün 4 çubuğunun tümü siyah görünür. Akü tamamen şarj olur olmaz yeşil gösterge yanar.

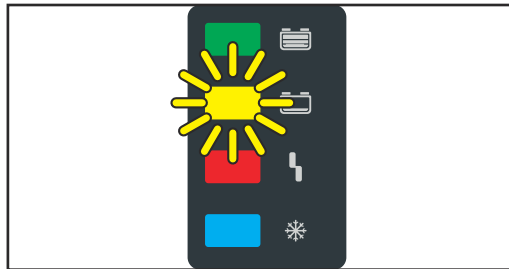


- Akü sürekli kullanıma hazır.
- Akü, şarj cihazına istenildiği kadar uzun bir süre boyunca bağlı kalabilir.
- Koruma şarjı, akünün kendi kendine deşarj olmasını engeller.

Şarj işleminin durdurulması

Şarj işlemini şu şekilde durdurun:

- 1 "Pause / Start" düğmesine basın.



Şarj işlemi iptal edildiği sırada:

- "Şarj" göstergesi (sarı) yanıp söner.

Şarj işlemini şu şekilde devam ettirin:

- 2 "Pause / Start" düğmesine tekrar basın.

Şarj cihazına bir akü bağlı olduğu sürece, şarj işlemi "Duraklat / Başlat" düğmesine basılarak kesilebilir ve devam ettirilebilir. "Gösterge" bölümünde belirtildiği gibi gösterge modunun "Menü" düğmesiyle değiştirilmesi, sadece akü şarj cihazından ayrıldıktan sonra mümkündür.

Şarj işleminin bitirilmesi

⚠ TEHLİKE!

Şarj kablolarının ayrılması sırasında kıvılcımların neden olduğu oksihidrojen gazı tutuşması nedeniyle tehlike.

Ciddi can ve mal kayıpları meydana gelebilir.

- ▶ Şarj fişini terminalden veya soketten çekmeden önce "Start / Stop" düğmesine basarak şarj işlemini bitirin.

⚠ TEHLİKE!

Şarj prosesi esnasında soket bağlantısının ayrılması kaynaklı tehlike.

Ciddi can ve mal kayıpları meydana gelebilir.

- ▶ Soket bağlantısını şarj prosesi esnasında kesmeyin.
- ▶ Şarj fişindeki elektrik aktaran bağlantılara dokunmayın.

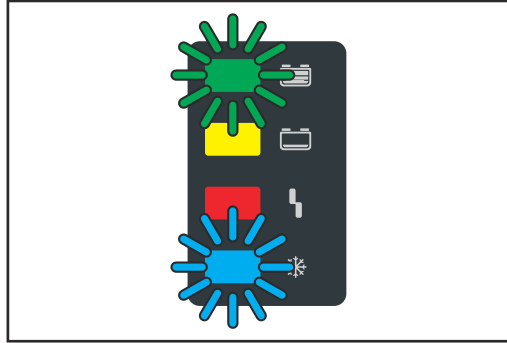
⚠ DİKKAT!

Şarj işlemi tamamen bitmeden akü şarj cihazından çıkarılırsa akünün zarar görmesi tehlikesi söz konusudur.

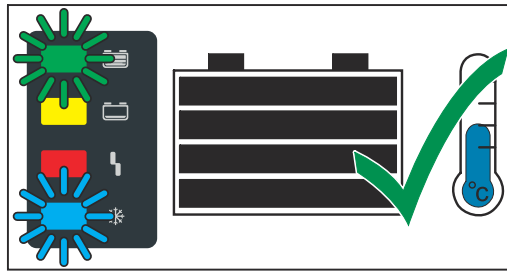
Aküde hasara neden olabilir.

- ▶ Aküyü ancak tamamen dolduğunda şarj cihazından çıkarın (yeşil gösterge "akü dolu" yanmalı).

Akü tamamen şarj olup soğuduğunda, aşağıdaki göstergeler yanar:



- Gösterge "Akü dolu" (yeşil)
- Gösterge "Akü soğutuldu" (mavi)



Optimum akü kullanım ömrü için, yeşil göstergeye ek olarak mavi "Akü soğudu" göstergesi yandığında aküyü şarj cihazından aşağıda açıklandığı gibi çıkarın. Birden fazla şarj cihazı kullanılıyorsa, önce en uzun süredir tam şarjlı (en soğuk) olan aküyü çıkarın.






Şarj işlemini şu şekilde bitirin:

- 1 "Pause / Start" düğmesine basın.
- 2 Şarj fişini ayırın.

Şarj kontakları açık olduğunda, otomasyon açık devre algılama özelliği şarj kontaklarının gerilimsiz olmasını sağlar.

Gösterge

Ekran modlarına genel bakış

No.	Fonksiyon
	Standart mod Standart modda ekranda şarj parametreleri gösterilir.
	İstatistik modu Cihazın işletim modlarının sıklığını ve toplam şarj sayısı ile şarj başına aktarılan mutlak ve ortalama Ah miktarını ve alınan enerji miktarlarını gösterir.
	Geçmiş modu Kayıtlı tüm şarj işlemlerinin parametreleri hakkında bilgi verir.
	Konfigürasyon modu Konfigürasyon modu sayesinde cihaz ve şarj işlemi için tüm ayarlar yapılır.
	USB Modu USB modu bir cihaz güncellemesini, cihaz konfigürasyonlarının kaydedilmesini ve yüklenmesini ve de şarj parametrelerinin şarj işlemi sırasında USB belleğe kaydedilmesini destekler.

Şarj cihazına bir akü bağlı olduğu sürece, yalnızca "Pause / Start" düğmesi kullanılarak şarj işlemi durdurulabilir ve devam ettirilebilir. Ekran modlarının "Menü" tuşu ile değiştirilmesi ancak akünün şarj cihazından çıkarılmasından sonra mümkündür. Ekran modlarının ayrıntılı şekilde açıklaması bir sonraki bölümde verilmiştir.

Şarj duraklaması sırasında menü seçimi kısıtlı bir şekilde kullanılabilir.

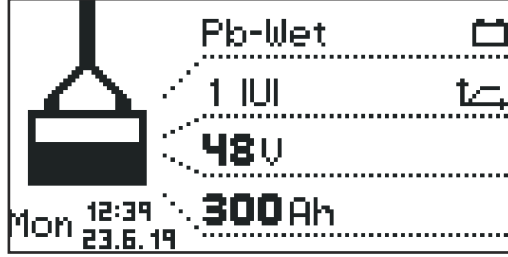
NOT!

Şarj duraklaması sırasında menü seçimi kısıtlı bir şekilde kullanılabilir.

Standart mod

Standart mod

Elektrik fişi elektrik şebekesine takıldıktan sonra ekran otomatik olarak standart moda geçer.



Standart modda ekranda şarj cihazı parametreleri gösterilir:

- Akü tipi (örn. Pb-WET)
- Şarj karakteristik eğrisi (örn. IUI)
- Anma gerilimi (örn. 48 V)
- Kapasite (örn. 300 Ah)
- Gün, tarih ve saat

Şarj cihazı parametreleri özel ayarlanabilir. Bununla ilgili detaylı bilgileri "Konfigürasyon modu" alt bölümünde bulabilirsiniz.

İstatistik modu

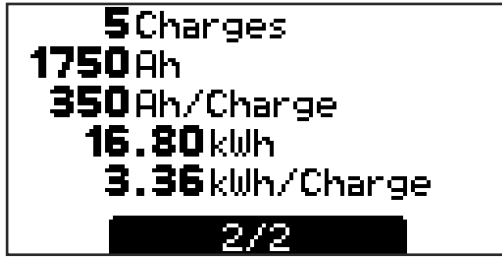
İstatistik modu



İstatistik modunda, yatay çubuklar ünitenin aşağıdaki çalışma durumlarının sıklığını görsel hale getirir:

- Rölanti ("Idle")
- Şarj ("Charging")
- Koruma şarjı ("Floatingcharge")
- Soğutma ("Cooldown")
- Hata durumu ("Error")

1 "Up / Down" düğmeleriyle sayfa 1/2 ve sayfa 2/2 arasında geçiş yapın.



Sayfa 2/2 aşağıdaki değerleri gösterir:

- Toplam şarj sayısı ("Charges").
- Toplam aktarılan Ah.
- Şarj ("Charge") başına aktarılan ortalama Ah.
- Toplam alınan enerji (kWh).
- Şarj ("Charge") başına ortalama alınan enerji (kWh).

Alınan enerji göstergesi referans değerdir ve nominal güçte asıl enerji miktarından %5 oranına kadar sapabilir. Daha düşük güçle sapma daha yüksek olabilir.

Geçmiş modu

Geçmiş modu

Kayıtlı tüm şarj işlemlerinin parametreleri hakkında bilgi verir. Değişen veya farklı göstergeleri görüntüleyebilmek için, gösterge ekranı aşağıda iki kez gösterilir:

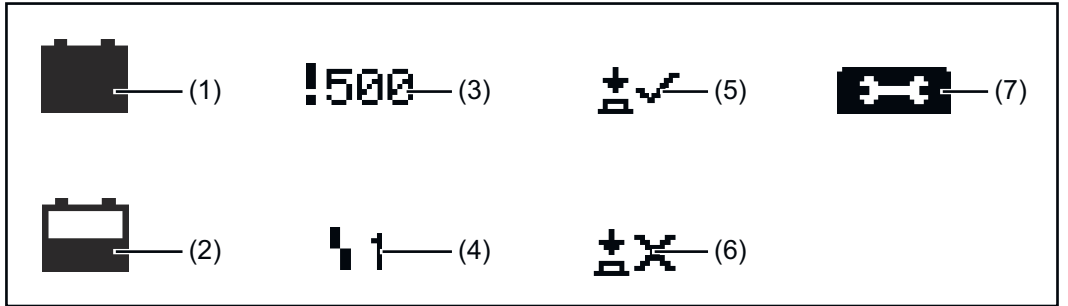
Thu 19.06.19	19:29	Wed 18.06.19	8h28min
45.9V	±X	41.6V	±X
47.9V		43.7V	
48.0V	397Ah	48.0V	!3
	19kWh		20kWh
6 RI	8-9h	6 RI	8-9h
	4/5		5/5

1 Kayıtlı şarj işlemi sayfaları arasında "Up / Down" tuşlarıyla geçiş yapın.

Gösterge ekranı içerikleri

- Şarj başlangıç tarihi, örn.: Perşembe, 19.06.14.
- Şarj başlangıç saati, örn.: 19:29 veya şarj süresi, örn.: 8 saat 28 dakika.
- Şarj başlangıcında gerilim: örn.: 45,9 V.
- 5 dakika sonra gerilim: örn.: 47,9 V.
- Şarj sonunda gerilim: örn.: 48,0 V.
- Alınan Ah, örn.: 397 Ah.
- Alınan kWh, örn.: 19 kWh.
- Şarj karakteristiği, örn.: 6 RI.
- Ayarlanan şarj süresi, örn.: 8-9 saat veya ayarlı Ah, örn.: 400 Ah ya da ayarlı şarj sonu saati (gösterilmemiştir).

Gösterilen simgeler



No. Fonksiyon

(1) Dolu akü

Şarj tamamlandı.

(2) Boş akü

Şarj tamamlanmadı.

(3) Ünlem işaretli rakam

Uyarı, ilgili durum bildirim koduyla birlikte verildi. Bununla ilgili detaylı bilgileri [Durum bildirimleri](#) alt bölümünde bulabilirsiniz.

(4) Rakamlı simge

Hata, ilgili durum bildirim koduyla birlikte verildi. Bununla ilgili detaylı bilgileri [Durum bildirimleri](#) alt bölümünde bulabilirsiniz.

(5) Onay sembollü düğme simgesi

Şarj işlemi "Stop / Start" düğmesiyle doğru bir şekilde bitirildi.

(6) Çarpı işaretli düğme simgesi

Şarj işlemi "Stop / Start" düğmesi olmadan sona erdirildi.

(7) Şarj ayrıntıları

Şarj işleminin başında ve sonunda belirli akü verilerinin görüntülenmesi:

Hücre sayısı

Ah

Karakteristik

Akü tipi

Konfigürasyon modu

Konfigürasyon modelindeki ayar seçeneklerine genel bakış

“Charging settings”: Akü ayarları

- Akü türü, ör. “Sulu”.
- Şarj karakteristiği, ör. “IU”.
- Kapasite (Ah) veya şarj süresi (saat), şarj karakteristiğine göre.
- Hücreler: Gerilim (V) ve akü hücresi sayısı ya da hücre sayısının otomatik ayarı.

⚠ DİKKAT!

Yanlış ayarlanan değerler nedeniyle akünün hasar görme riski.

Maddi hasarlara neden olabilir.

- ▶ Otomatik hücre numarası ayarını yalnızca aşağıdaki nominal gerilimi değerlerine sahip aküler için kullanın: 24 V cihazlarda 12 V ve 24 V, 48 V cihazlarda 24 V ve 48 V.
- ▶ Otomatik hücre sayısı ayarını aşırı deşarj olan akülerde kullanmayın.

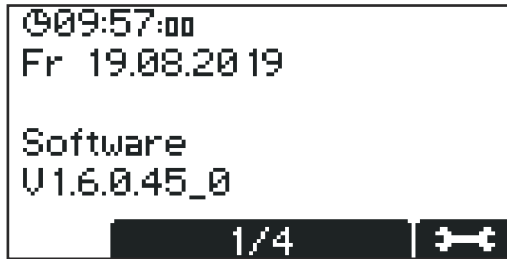
- Diğer ayarlar:
şarj karakteristiği özel ayar seçenekleri için.

“Additional functions”: İlave fonksiyonlar

“General options”: Genel ayarlar

“Reset Settings”

Konfigürasyon moduna giriş



İlk olarak, tarih ve saatin yanı sıra yazılım sürümünü gösteren temel ayar ekranı görüntülenir.

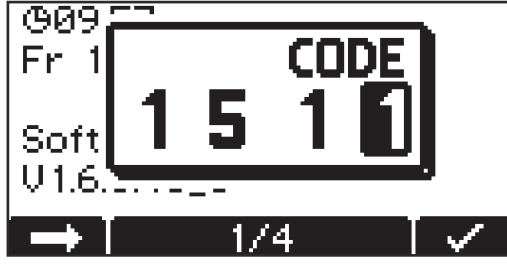
- 1 “Up / Down” düğmeleri ile aşağıdaki bilgileri çağırın:
 - Cihaz seri numarası ve seri numaraları ve konfigürasyon belleğinin versiyonu.
 - Kumanda / Güç elektroniği için print: Donanım versiyonu ve seri numarası.
 - Yazılım: Ana yazılım, ikincil yazılım, birincil yazılım ve karakteristik blok versiyonu.

Konfigürasyon menüsüne şu şekilde geçin:

- 1 “Pause / Start” düğmesine basın.

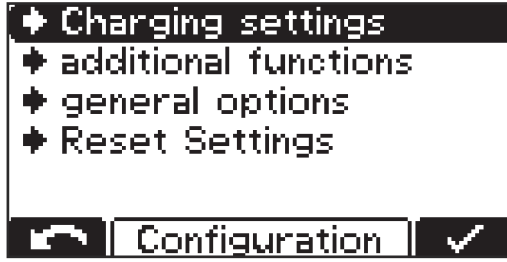


Kod girişi için bir talep görüntülenir.

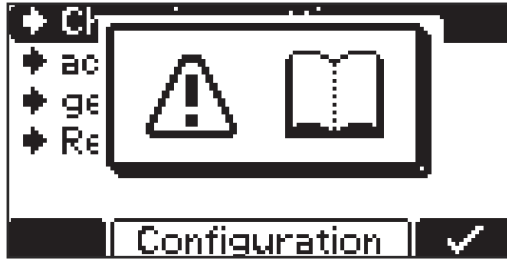


Gereken kodu "1511" şu şekilde girin:

- 1 "Up / Down" düğmeleriyle kodun ilk hanesini girin.
- 2 "Menü" düğmesiyle kodun sonraki hanesine geçin.
- 3 Yukarıdaki açıklamaya göre, tam kod girilene kadar devam edin.
- 4 Girişi "Pause / Start" düğmeleri ile onaylayın.



Konfigürasyon modu için ana menü maddesi seçim ekranı açılır.



Bir menü maddesi seçerken, kullanım kılavuzunu okumanız istenebilir. Bu talebi "Pause / Start" düğmesine yeniden basarak onaylayın.

Konfigürasyon menüsünde ve alt menülerinde şu şekilde gezinebilirsiniz:

- 1 "Up / Down" düğmeleriyle istenen menü maddesini seçin.
- 2 "Pause / Start" düğmesi ile menü maddesini onaylayın ve herhangi bir güvenlik sorgusunu tekrar onaylayın (örn. "Tamam?").
- 3 Gerekirse "Up / Down" düğmeleriyle bir seçim yapın, örn. "Off / On" ya da bir değer girin.
- 4 Girişi "Pause / Start" düğmesi ile onaylayın.
- 5 Onayladıktan sonra imleç başka bir ayara veya haneye geçtiğinde, yeniden (3). ve (4). maddelerde anlatıldığı gibi hareket edin.

Güncel menüden çıkmak için:

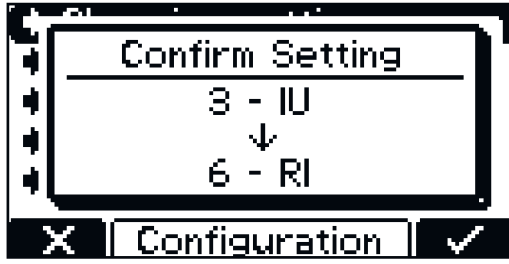
- 6 "Menü" düğmesiyle bir üst seçim ekranına geri dönün.

Konfigürasyon modunda çıkış

Konfigürasyon modunda şarj işlemi için bir veya daha fazla ilgili ayar değiştirildiğinde, yaptığınız ayarın kabul edilmesinin gerekip gerekmediği, konfigürasyon modundan çıkıp çıkmayacağınız bir kez daha sorulacaktır.

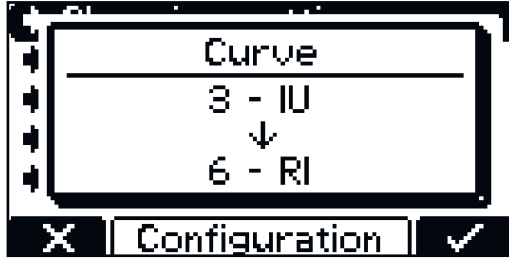
Konfigürasyon modundan çıkarken aşağıdaki ayarlar onaylanmalıdır:

- Karakteristik
- Ah cinsinden akü kapasitesi (RI karakteristiği hariç)
- Hücre sayısı
- Dengeleme şarjı AÇIK / KAPALI
- CAN protokolü



Örnek:

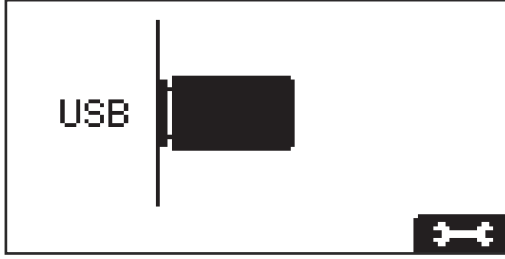
Karakteristik değişikliği 3 - IUI (Pb-WET) 6 - RI (Pb-WET) üzerinde.



Ayar onaylanmazsa, şarj cihazı konfigürasyon moduna döner ve ayar istenen değere değiştirilebilir.

Yapılandırma modunda USB modu

USB modu



USB modunda bir USB belleğin takılı olup olmadığı ekranda gösterilir.

USB bellek şu spesifikasyona uygun olmalıdır:

- Formatlama: FAT32
- maksimum 32 Gigabyte
- çoklu bölümlendirme yok

Yazılım **I-SPoT VIEWER** (www.fronius.com/i-spot) USB bellekteki verilerin görsel hale gelmesini ve değerlendirilmesini destekler.

Bir veri indirme işlemini başlatmak için "Duraklat/Başlat" tuşuyla onaylayın. Bu onay "Duraklat/Başlat" düğmesi ile yapılmazsa, indirme işlemi bir dakika sonra otomatik olarak başlar.

Bir şarj işlemi yapıldığında "Pause / Start" düğmesine basıldıktan sonra bir USB belleği bağlanabilir. Bu esnada bir güncelleme yapılamaz veya bir konfigürasyon yüklenemez, sadece veriler okunabilir.

Güvenli bir şekilde çıkarma ("Safely remove")

- İstenilen aksiyon tamamlandığında USB belleği güvenli bir şekilde çıkartın.

Güncelleme

- USB bellekte kayıtlı olan uygun güncelleme dosyalarının bir listesi açılır.
- İstenen dosya, ayarlar içinde gezinme yöntemiyle analog şekilde seçilir ve onaylanır.
- Güncelleme dosyasına otomatik olarak verilen ismi değiştirmeyin!
- En son donanım yazılımı **Fronius web sitesinin** indirme alanında mevcuttur.
- Donanım yazılımı yüklemesine ilişkin talimatlar, indirme işleminin zip dosyasındadır.

İndirme

- Cihazın veri kaydedicisinde kaydedilen protokole alınmış şarj parametreleri, USB bellekteki I-SPoT VIEWER için kaydedilir.
- Ek olarak sonuçlar (event olarak adlandırılır), cihaz ayarları ve kullanıcı karakteristik eğrileri (konfigürasyon) kaydedilir.
- Veri kaydedici için aşağıdaki zaman aralıkları seçilebilir:
 - 1 ay
 - 3 ay
 - Hepsi
 - Son kereden beri

Opsiyonel indirme

Aşağıdaki seçenekler mevcuttur:

- I-SPoT VIEWER
Protokol edilen verilerin kaydedilmesi aynen "Download" için olduğu gibi gerçekleşir fakat sadece I-SPoT VIEWER için olan veriler alınır.
- Veri kaydediciyi kaydet
Protokol edilen verilerin kaydedilmesi aynen "İndirme" için olduğu gibi fakat I-SPoT VIEWER formatında değil, "csv" dosyası olarak gerçekleşir.
("csv" dosyaları için otomatik olarak oluşturulan klasör yapısı: *
Fronius\- Olayların kaydedilmesi.
Olaylar - event olarak adlandırılır - USB belleğe kaydedilir.
- Konfigürasyonun kaydedilmesi.
Cihaz ayarları USB belleğe kaydedildi.

"Konfigürasyonu yükle" ("Load configuration")

- Cihaza USB belleğe kaydedilmiş uygun bir cihaz konfigürasyonu yükler.

"Satıcı metnini yükle" ("Load dealer text")

- Burada, cihaz bir hata durumuna geçtiği an gösterilen bir metin dosyası USB bellekten yüklenebilir.
- Metin dosyası örnek olarak satıcının iletişim bilgilerini içerebilir.
- USB belleğe kaydedilen dosyanın uzantısı ".txt", formatı "unicode" olmalıdır.
- Dosya ismi "dealer.txt" olmalıdır.
- Karakter sayısı 99 ile sınırlıdır.

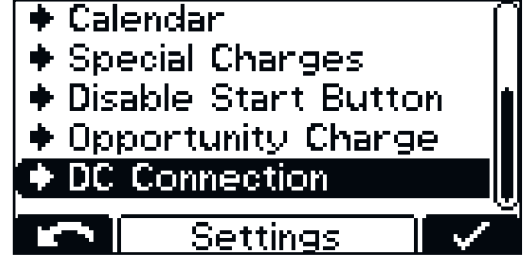
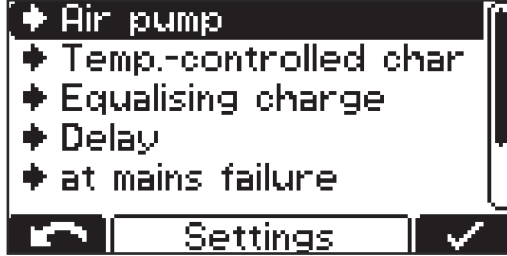
- * Şarj sırasında bir USB bellek takılıysa, ".csv" dosyaları doğrudan USB belleğe kaydedilir. Bu esnada otomatik oluşturulan klasör, "Datalog" klasörü ile "Charges" klasöründen farklıdır.

Konfigürasyon modunda şarj ayarları

Şarj ayarlarına genel bakış

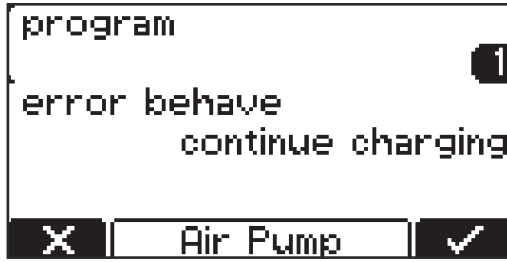
Aşağıda daha önce anlatılan "Şarj ayarları" ("Charge settings") menü maddesindeki "Ayarlar" menü maddesinin detaylı bir açıklaması bulunmaktadır. Navigasyon **Konfigürasyon modunda ek işlevler** alt bölümünde anlatıldığı gibidir.

Şu seçeneklerin olduğu bir liste görünür:



Her bir seçenek aşağıda daha detaylı açıklanmıştır.

Elektrolit sirkülasyonu



Elektrolit sirkülasyonu "Air Pump" (Selectiva 220 V varyantında mevcut değil):

Elektrolit sirkülasyonun akış kontrolü, şarj cihazına ait kontrol biriminden yapılır. Bunun için birkaç seçenek mevcuttur.

Elektrolit sirkülasyonu seçeneğinde şu ayarlar mevcuttur:

Off

- Elektrolit sirkülasyonu kapatıldı.

Sürekli işletim ("continuous")

- Elektrolit sirkülasyonu sürekli açıktır.

Program ("program") 1-5

- Elektrolit sirkülasyonu ve bunların ilgili parametreleri için fabrikada belirlenen programlar "Gösterge" bölümü, "Ayarlar" kısmındaki tabloda bulunabilir.

Automatic

- Ayarlanan akü parametrelerine göre elektrolit sirkülasyonunun akış hızının otomatik olarak ayarlanması.

Kullanıcı ("user") "On" / "Off"

- Elektrolit sirkülasyonun özel ayarı.
- "On" ve "Off" ayarları, hava akımı aralıklarının impuls / duraklama ilişkisini belirler.

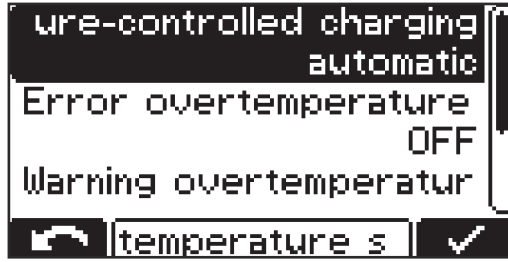
Elektrolit sirkülasyonu ve bunların ilgili parametreleri için fabrikada belirlenen programlar aşağıdaki tabloda bulunmaktadır:

Program	ON 1	OFF 1	Repeat	ON 2	OFF 2
1	30 min	25 min	1 x	5 min	25 min
2	3 min	10 min	4 x	3 min	20 min
3	3 min	12 min	1 x	3 min	12 min
4	5 min	10 min	3 x	5 min	20 min
5	2,5 min	7,5 min	1 x	2,5 min	7,5 min

Bu programların her birinde manyetik valf belli bir süre için "AÇIK 1" ("ON 1") çekilir ve belli bir süre için "KAPALI 1" ("OFF 1") bırakılır. Bu işlem, "Tekrar" ("Repeat") ayarında belirtilen sıklıkta tekrarlanır. Bu tekrar sayısı tamamlandıktan sonra "AÇIK 2" ("ON 2") ve "KAPALI 2" ("OFF 2") zamanlarıyla şarj sonuna kadar devam edilir.

Sıcaklık kontrollü şarj

Sıcaklık kontrollü şarj ("Temperature-controlled charging"):



Sıcaklık kontrollü şarj seçeneğinde şu ayarlar mevcuttur:

automatic / OFF / gerekli ("required")

- automatic ... Şarj karakteristiğinin sıcaklığa bağlı olarak ayarlanması.
- OFF ... Ölçülen akü sıcaklığı dikkate alınmaz.
- gerekli ("required") ... Şarj işlemi yalnızca sıcaklık sensörü bağlı olduğunda başlar.

Yüksek sıcaklık hatası ("Error overtemperature") ON / OFF

- ON ... Akü fazla ısındığında hata mesajı verilir. Şarj işlemi durur ve ancak akü soğuyup yeniden bağladıktan sonra devam edebilirsiniz.
- OFF ... Akünün aşırı ısınması durumunda hata mesajı yok.

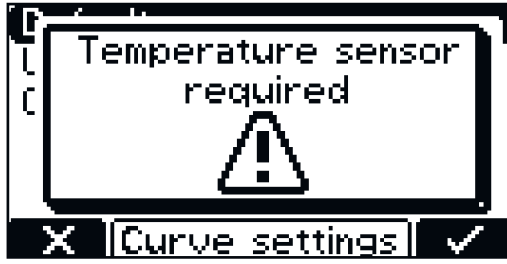
Yüksek sıcaklık uyarısı ("Warning overtemperature") ON / OFF

- ON ... Akü fazla ısındığında uyarı verilir.
- OFF ... Akü fazla ısındığında uyarı verilmez.

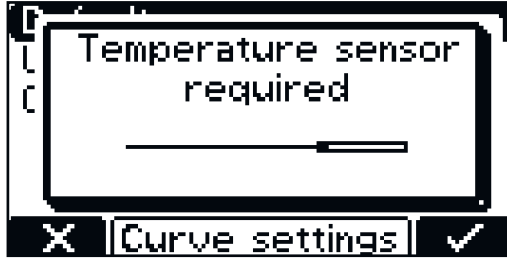
Belirli karakteristikler için harici bir sıcaklık sensörü önkoşuldur. Konfigürasyon modunda böyle bir karakteristik seçildiğinde, harici bir sıcaklık sensörünün gerekli olduğunu belirten bir bildirim görüntülenir.

Aşağıdaki karakteristikler harici bir sıcaklık sensörü gerektirir:

- 28 - FCC IUI - CSM WET
- 30 - FCC IUI - WET



Harici bir sıcaklık sensörü gerektiren bir karakteristik seçilirse, bir uyarı görüntülenir.



1 Uyarıyı "Pause / Start" düğmeleri ile onaylayın.

Dengeleme şarjı

Dengeleme şarjı ("Equalising charge")

OFF

- Dengeleme şarjı gerçekleşmez.

Gecikme ("delay")

- Akü, ayarlanan dengeleme şarjı gecikmesi ("equalize charge delay") süresince şarj cihazına bağlı kalırsa, özel bir şarj şekli gerçekleşir. Bu, asit tabakalaşmasını önler.
- Akım (Amper / 100 Ah), gerilim (Volt / hücre) için parametreler ve dengeleme şarjı süresi değiştirilebilir.

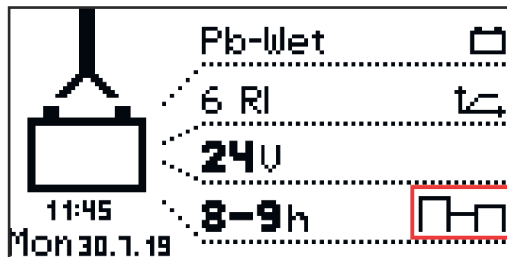
Gün ("Weekday")

- Dengeleme şarjı işleminin haftanın hangi gününde yapılacağını belirtmesi.
- Akım (Amper / 100 Ah), gerilim (Volt / hücre) için parametreler ve dengeleme şarjı süresi değiştirilebilir.

Manuel dengeleme şarjı ("Manuell")

- Bir dengeleme şarjı, ekrandaki bir düğmeye basılarak manuel olarak etkinleştirilebilir.
- Dengeleme şarjı, ayarlanan gecikmeden sonra ayarlanan parametrelerle başlar.
- Akım (Amper / 100 Ah), gerilim (Volt / hücre) için parametreler ve dengeleme şarjı süresi değiştirilebilir.
- Bu fonksiyon sadece kurşun-ıslak-karakteristikler için mevcuttur.

Dengeleme şarjı için bir ayar etkinleştirilmişse, ana ekranda ayarlanan amper saatinin / ayarlanan şarj süresinin yanındaki bir simge, dengeleme şarjının gerçekleştirilip gerçekleştirilmediğini veya başlatılıp başlatılamayacağını gösterir.



Gecikme

Gecikme ("delay")

Şarj başlangıcında gecikme ("charge start delay")

- Şarj başlangıcının tetikleme süresine kıyasla gerçek şarj başlangıcının gecikme zamanı (dakika).

Şarj bitişinde gecikme ("charge end delay")

- Sinyalli şarj sonunun (örn. yeşil ekran) gerçek şarj sonuna kıyasla gecikme zamanı (dakika).

Elektrik kesintisinden sonra yeniden şarj başlangıcı ("at mains failure restart charging")

- Bu seçenek etkinleştirildiğinde, elektrik şebekesindeki bir kesintiden sonra elektrik şebekesi tekrar kullanılabilir olduğunda şarj işlemi otomatik olarak yeniden başlar.

Şebeke elektriği kesildiğinde ("at mains failure")

- Şarjı yeniden başlatın
- otomatik / şarja devam et

"Şarjı yeniden başlat" seçeneği etkinleştirilirse, elektrik şebekesinde meydana gelen bir arızadan sonra şebeke tekrar kullanılabilir hale gelir gelmez şarj işlemi otomatik olarak yeniden başlatılır.

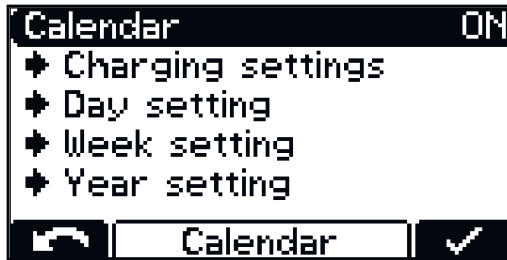
"Otomatik / şarja devam et" seçeneği etkinleştirilirse, elektrik şebekesindeki bir kesintiden sonra şebeke tekrar kullanılabilir olduğunda şarj işlemi otomatik olarak devam ettirilir.

Takvim

Takvim ("calendar")

Takvim fonksiyonu, şu kriterlere göre şarjın otomatik başlamasını sağlar:

- Bir akü bağlandığında şarjın başlamaması gereken zaman penceresi.
- Bir akü bağlandığında tanımlanan bir karakteristik 1 ile başlatılacak zaman penceresi.
- Bir akü bağlandığında tanımlanan bir karakteristik 2 ile başlatılacak zaman penceresi.

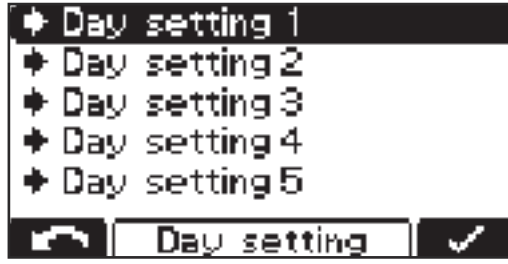


- 1 Takvim fonksiyonunu etkinleştirmek için "ON" ayarını seçin ve onaylayın.

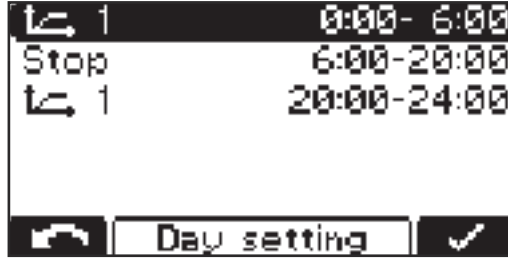


- Menü maddesi "Şarj ayarları" ("Charging settings"):
- Tüm karakteristikler için akü türü: örn. Pb-WET.
 - İlgili karakteristik seçiminde karakteristik ayarları.

Takvim fonksiyonu ("Calendar") içinde başka ayarlar da yapılabilir:



Gün konfigürasyonu 1-5:
("Day Setting 1-5"):
Gün konfigürasyonları, aşağıdaki ayar seçenekleriyle 5 adede kadar farklı şarj başlangıç zamanı profilinin tanımlanmasını sağlar:

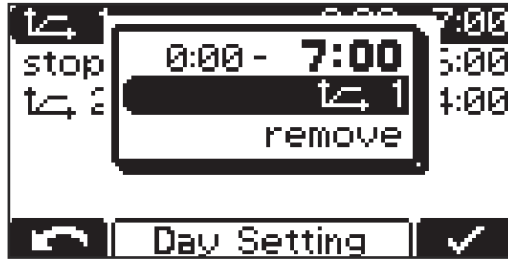


- Karakteristik 1 için simge: İçinde karakteristik 1'in başlaması gereken zaman penceresi (örn.: 0:00-6:00)
- Dur: Şarj işleminin yapılmaması gereken zaman aralığı (örn.: 6:00-20:00)
- Karakteristik 1 için simge: İçinde karakteristik 1'in başlaması gereken zaman penceresi (örn.: 20:00-24:00)

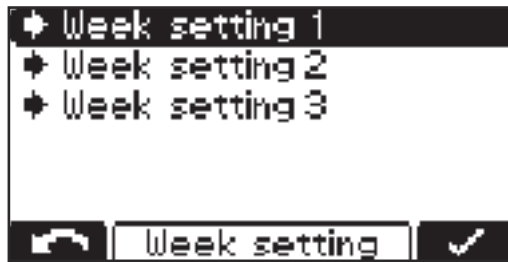
NOT!

Yürütülmekte olan şarjlar ayarlanan zaman penceresinden etkilenmez.

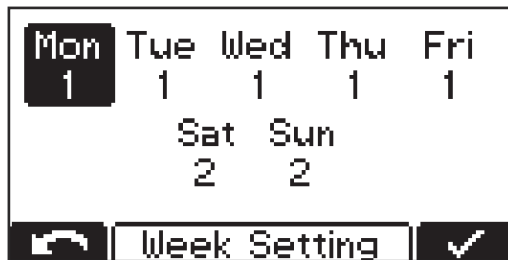
- ▶ Yukarıda belirtilen örnekte saat 05.45'te bir akü bağlandığında, şarj işlemi ihtiyaca göre sonlandırılır ve ayarlı zaman aralığında belirtilen bitiş zamanında (örnekte 6.00) durdurulmaz.
- ▶ Akü durdurma zamanı aralığı içinde bağlandığında, şarj başlangıcı sonraki zaman aralığında otomatik gerçekleşir. Durdurma zamanı aralığında şarj manuel başlatıldığında, şarj işlemi her zaman karakteristik 1 ile gerçekleşir.



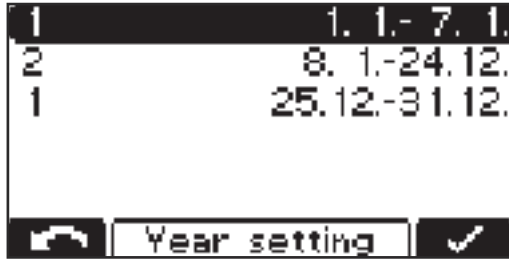
- Ek ayar olanakları:
- Tayin edilen karakteristiğin değişikliği:
Karakteristik simgesi.
 - İlgili karakteristiğin kaldırılması:
"kaldır" ("remove").



Hafta konfigürasyonu ("Week Setting"):
- 3 farklı hafta konfigürasyonu yapılabilir.

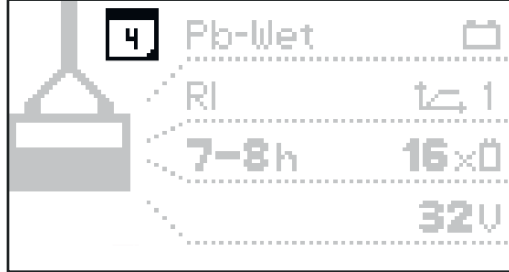


Her hafta gününe, daha önce ayarlanmış gün konfigürasyonlarından biri atanabilir.



Yıl konfigürasyonu ("Year Setting"):

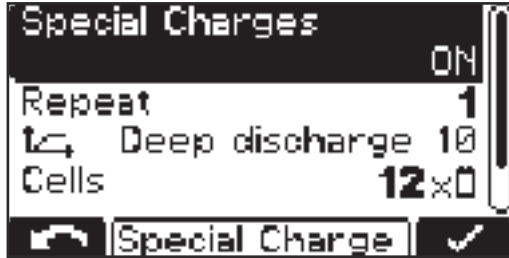
- Birden çok takvim döneminin (örn. 1.1. - 7.1.) birer hafta konfigürasyonu atamak mümkündür.



Takvim fonksiyonu aktifken göstergede bir takvim simgesi (burada güncel tarih olarak "4" rakamıyla) görünür.

Özel şarjlar

Özel şarjlar („Special Charges“)



"Özel şarjlar" ("Special Charges") seçeneğiyle normal şarj türünden farklı olan bir veya birkaç şarjın yapılması mümkündür.

"Tekrarla" ("repeat") ayarıyla, normal şarj parametresiyle kesintisiz şarja devam edene kadar bu farklı şarjın ne kadar sıklıkta yapılacağı tanımlanır:

Ayar alanı

- 1 - 99 tekrar

Start düğmesinin etkinliğini kaldırın („Disable Start Button“)

ON

- Şarj işlemi "Pause / Start" düğmesi ile başlatmak mümkün değildir, örn. yetkisiz erişimi önlemek için.

OFF

- Şarj işlemi "Stop / Start" düğmesiyle başlatmak mümkündür.

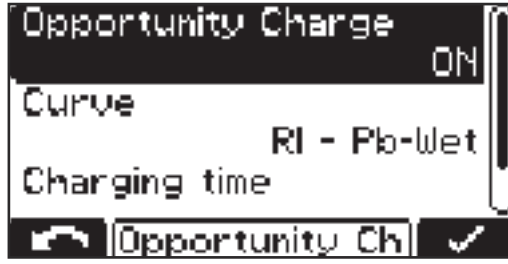


Ayrıca aşağıdaki ayarlar mümkündür:

- Karakteristik eğrisi:
Örn. „Deep discharge 10“
- Akü hücrelerinin sayısı:
"Cells" - örn. 12x
- Ah cinsinden akü kapasitesi:
Örn. 375 Ah

Özel fonksiyon ara şarj

Özel fonksiyon ara şarj („Opportunity Charge“):



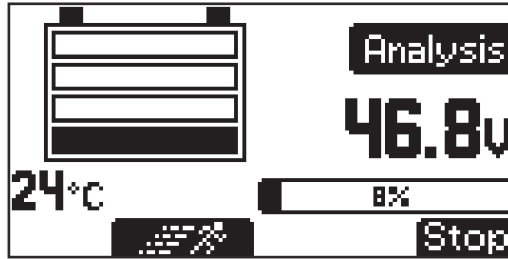
Akünün işletim aralığını uzatmak için örneğin işleme ara verildiği sırada aküyü şarj etmek mümkündür.



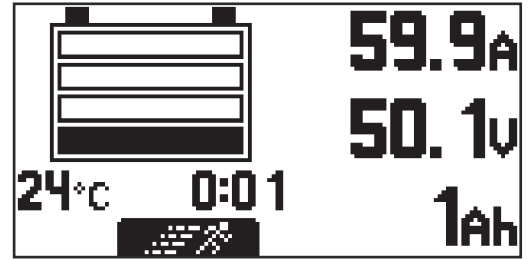
Şu karakteristik eğrisi ayarları yapılabilir:

- Karakteristik eğrisi: "Curve" - örn. RI - Pb-WET
- Şarj süresi: „Charging time“ - örn. 5-6 saat

Ara şarj "ON" konumundaya ve akü bağlıysa şu gösterge ekrana gelir:



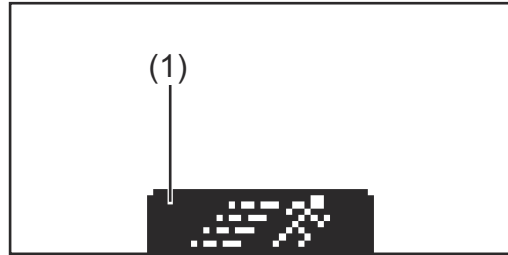
Seçilen RI karakteristik eğrisinde gösterge



Diğer karakteristik eğrilerinde gösterge (örn. IUI)

Ara şarjı başlatma:

- "Koşucu simgesi"ni (1) "Up" düğmesiyle seçin.



"Koşucu simgesi" (1)



Ara şarj başlatıldığındaki gösterge

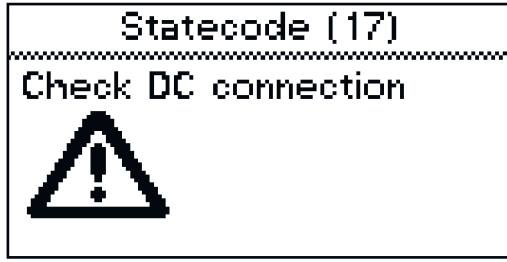
DC bağlantısı

DC bağlantısı ("DC-Connection"):



DC bağlantısı menüsünde DC bağlantı kontrolü ayarı mevcuttur.

DC bağlantı kontrolü açık ise ("ON"), şarj işlemi sırasında şarj cihazı ile akü arasındaki bağlantı kontrol edilir.

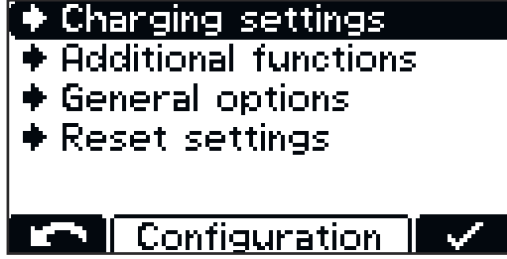


Şarj işlemi sırasında DC konnektörüyle ilgili sorunlar ortaya çıkarsa, DC bağlantı kontrolü etkin olduğunda durum bildirim 17 ayarlanır. Örneğin şarj kontakları aşınmış veya kirli ise bir bağlantı sorunu ortaya çıkabilir.

Konfigürasyon modunda ek işlevler

Ek fonksiyonlara genel bakış

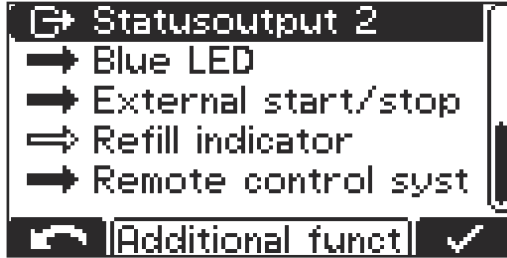
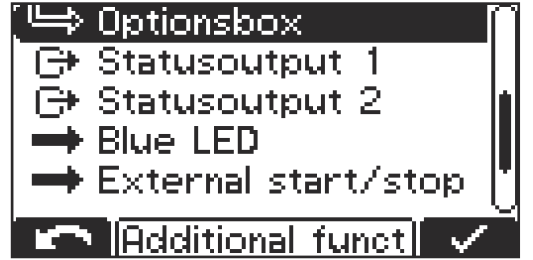
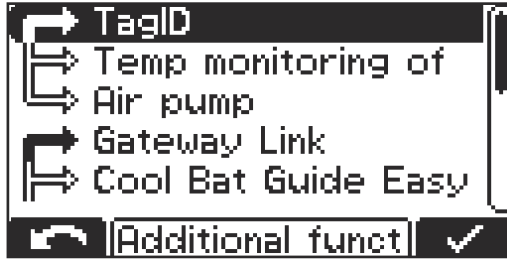
Konfigürasyon modunda "Ek fonksiyonlar" ("Additional Functions") menü maddesinin detaylı bir açıklaması bulunuyor. Navigasyon "Konfigürasyon modu" bölümünde anlatıldığı gibidir.



1 "Ek fonksiyonlar" ("Additional Functions") menü öğesini seçin.

Donanım tarafında belirli fonksiyonlar karşılıklı olarak devre dışı bırakılmıştır ve bu da bağlı bir okla işaret edilir.

Doldurulmuş bir okla aktif bir fonksiyon yansıtan şu seçeneklerin olduğu bir liste görünür:



Her bir seçenek aşağıda daha detaylı açıklanmıştır:

TagID

Bununla ilgili detaylı bilgileri "Mevcut seçeneklere genel bakış" bölümünde ve ilgili ek sayfada bulabilirsiniz.

Kontakların sıcaklık denetimi

Kontakların sıcaklık denetimi ("Temp monitoring of contacts"):

Uyarı sınır değerinin aşılması:

- Uyarı sınır değeri: 65 °C
- Sınır değerin aşılması durumunda şarj cihazında bir uyarı tetiklenir: Kırmızı LED yanıp sönmeye başlar ve ekranda bir uyarı görülür.
- Sıcaklık 63 °C altına düştüğünde uyarı kaybolur.

Hata sınır deęerinin ařılması:

- Hata sınır deęeri: 85 °C
- Sınır deęerin ařılması durumunda řarj iřlemi kesilir ve bir hata bildirimi ıkar: Kırmızı LED sabit bir řekilde yanmaya bařlar ve ekranda hata bildirimi grlr.
- řarj iřleminin devam edebilmesi iin sıcaklıęın 65 °C altına dřmesi ve ardından onaylanması gerekir.

Elektrolit sirklasyonu

Bununla ilgili detaylı bilgileri "Konfigrasyon modunda řarj ayarları" blmnde ve ilgili ek sayfada bulabilirsiniz.

Gateway Link

Bununla ilgili detaylı bilgileri "Mevcut seeneklere genel bakıř" blmnde ve ilgili ek sayfada bulabilirsiniz.

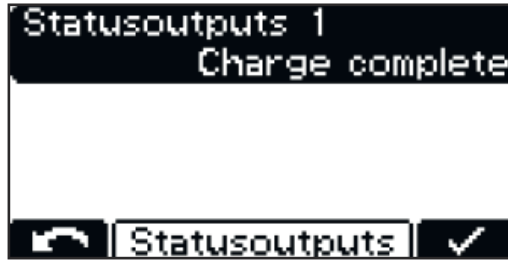
Cool Bat Guide Easy

Bununla ilgili detaylı bilgileri "Mevcut seeneklere genel bakıř" blmnde bulabilirsiniz.

Opsiyon kutusu

Bununla ilgili detaylı bilgileri "Mevcut seeneklere genel bakıř" blmnde ve ilgili ek sayfada bulabilirsiniz.

Durum ıkıřları



3 kW varyantı ek olarak 2 durum ıkıřı sunmaktadır. Baęlantı ataması ile ilgili daha ayrıntılı bilgileri "Kumanda elemanları ve baęlantı soketleri" blmnde bulabilirsiniz.

Su dolum kontrol

- Sinyal, r. Manyetik valfin kontrol iin
- Fabrikada nceden konfigre edilmiř ayarlarda "Standard" programı
- Kullanıcı tanımlı ayar seenekleriyle "User" programı
- Su dolum kontrol ile ilgili daha fazla bilgiyi "Seenekler" blmnde, "Su dolum kontrol" alt blmnde bulabilirsiniz.

řarj etkin ("Charging")

řarj %50 ("Charge 50 %")

řarj %80 ("Charge 80 %")

řarj sonu ("Charge Finish")

Ana řarj bitti ("Main Charge Finished")

- Ana řarj ařaması bittięindeki sinyal

Şarj hazır değil

- Akü dolmadan şarj cihazından çıkarıldığında verilen sinyal
- 1 ila 10 s ayarlanabilir

Şarj OK ("Charge OK")

- Akü şarj ediliyor veya tamamen doldu

Genel hata ("Cumulative Error")

- Hata durumunda verilen sinyal
- Bir elektrik kesintisi de opsiyonel olarak hata şeklinde gösterilebilir (ayar "ON").
- Cihaz bir hata durumundaysa, örnek olarak satıcının iletişim bilgilerini içeren serbest tanımlanmış bir metin görüntülenebilir. Bununla ilgili detaylı bilgileri "USB modu" alt bölümünde bulabilirsiniz.

Genel hata + uyarı

- "Genel hata" fonksiyonuna analog şekilde bir hata veya uyarı var olduğunda röle çekilir.

İmmobilizer ("Immobiliser")

AÇIK

- Şarj cihazı ağa bağlandığı an röle kalıcı olarak çekilir.

Tekrar dolun göstergesi ("Refill Indicator")

- Aküye artırılmış su doldurulması gerektiğini gösterir.
- Bununla ilgili detaylı bilgileri "Gösterge" bölümünde, "Ek fonksiyonlar" alt bölümünde bulabilirsiniz.

Akü soğudu ("Battery Cold")

Elektrolit sirkülasyonu için harici hava pompası ("External Air Pump")

- Ayarlar, "-> Ayarlar" bölümünde elektrolit sirkülasyonu ("Air Pump") için anlatıldığı şekilde yapılır.

Röle kartıyla ilgili detaylı bilgileri "Seçenekler" bölümünde bulabilirsiniz.

Mavi ekranın ayarlanması "Mavi LED"

Akünün yeterince soğuduğunu göstermek için "Akü soğudu" mavi göstergesinin gösterileceği zaman (dakika) ayarlanır. Ayar değeri olarak şarj sonundan sonraki süre esas alınır.

"Sıcaklık kontrollü" şarj seçeneğiyle bağlantılı olarak, akünün yeterince soğuduğunu göstermek için belli bir sıcaklık değerinin altına düştüğünde, "Akü soğudu" mavi göstergesinin gösterilmesi ayarlanabilir.

Harici start / stop

External start/stop	
	Normal
Start	OFF
Stop	OFF
Contact detection	ON

External start/stop ✓

Harici start/stop seçeneğinde şu ayarlar mevcuttur:

Düğme ("Button")

- Harici düğmeyle "Pause / Start" düğmesinin fonksiyonu simüle edilebilir.

Normal

- Start ON:
Şarj, harici bir şalter kapatıldığında ve bir akü algılandığında, ya da bir şarj fişi takıldığında yardımcı kontakların kapatılması ve akünün algılanması ile başlar.
- Start OFF:
Şarj, bir akü bağlandığında başlar.
- Stopp ON:
Harici bir şalter açıldığında, veya şarj fişinin yardımcı kontaklar açılarak çekilmesi ile şarj işlemi kesilir.
- Stopp OFF:
Harici bir şalterin veya yardımcı kontağın açılması dikkate alınmaz.

Kontakt algılama ("Contact detection")

- ON:
"Start ON" ayarında bir akü bağlandığında ve harici Start/Stop teması kapalı değilse, "Harici Start/Stop kapalı değil" durum bildirimi (16) görünür.
"Stopp ON" ayarında bir şarj işlemi başlatıldığında, harici Start/Stop teması açılırsa ve akü kapatılmazsa, "Harici Start/Stop kapalı değil" durum bildirimi (16) görünür.
- OFF:
Kontakt algılama uygulanmaz.

Tekrar dolun göstergesi

Yeniden doldurma göstergesi, aküye arıtılmış su eklenmesi gerektiğinde bir mesaj olarak devreye girer. Tekrar doldurma gereksinim zamanı şu şekilde tanımlanır:

Her x. hafta ve gün

- örn. her 2 haftada bir Cuma günleri tekrar su doldurulur

"OFF" ayarında doldurma talebini onaylamaya gerek yoktur.

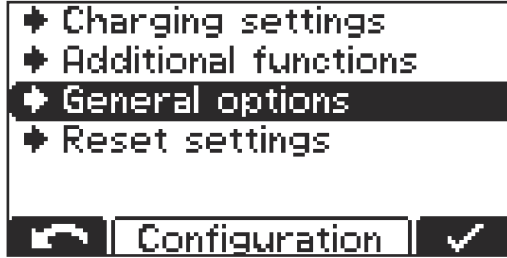
Uzaktan kontrol sistemi

Uzaktan kontrol sistemi ile cihazın 30 m (98 ft., 5,1 in.) mesafeden tamamen kullanılması mümkündür. Bu seçenek, alüminyum muhafaza içinde bir kumanda paneli içerir.

Konfigürasyon modunda genel ayarlar

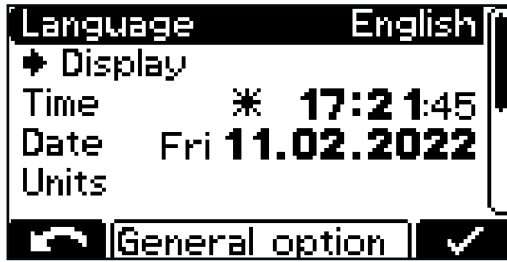
Genel ayarlara genel bakış

Konfigürasyon modunda "Genel seçenekler" menü öğesinin ayrıntılı açıklaması.



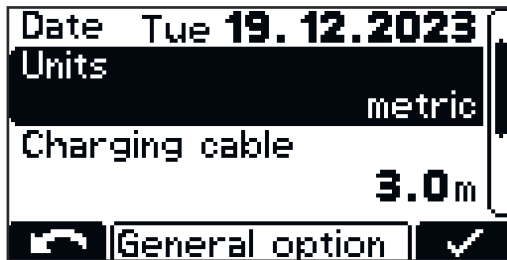
- 1 "Genel ayarlar" ("general options") menü maddesini seçin.

Şu seçeneklerin olduğu bir liste görünür:



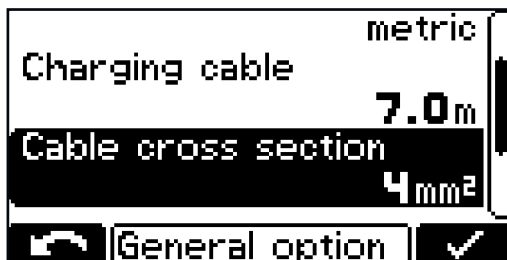
- Dil ("Language")
- Ekran ayarları
 - Kontrast ("Contrast")
 - Parlaklık ("LED brightness")
 - Şarj bitiminde Ah göstergesi ("Show Ah at charge end") ON/OFF
- Saat ("Time") ve tarih ("Date")
 - Yaz saati ("daylight saving time") / normal saat
 - Ön tanımlı zaman dilimleri
 - Kullanıcı tanımlı zaman dilimleri
- Birimler (Units):
 - metrik / emperyal

Birimler



- Gösterilecek birimlerin ayarı (metrik / emperyal).

Şarj kablosu ayarları



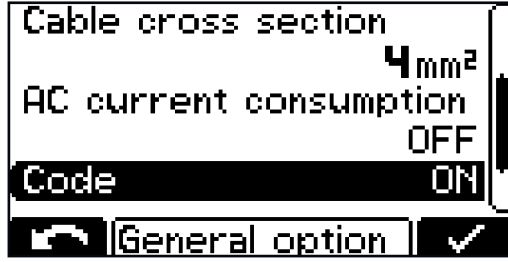
Şarj kablosu ("Charging cable"):

- Şarj kablosunun basit uzunluğu (m / ft)

Kablo kesiti ("Cable cross section"):

- Şarj kablosu kesiti (mm² / AWG)

AC akım sınırlaması



- Maksimum alınan ünite akımının sahadaki elektrik tesisatına veya üniteye takılan ünite fişine göre ayarlanması.

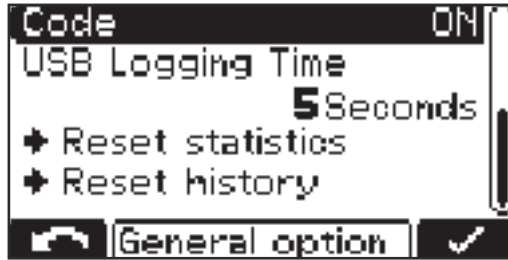


- Minimum ve maksimum değerler farklı cihaz sınıflarında değişiklik gösterir. Minimum değer, ilgili ünitenin maksimum anma akımının yaklaşık %25'idir.

Kod

Konfigürasyon moduna giriş için kod girişi gerekli / gerekli değil ("Code ON / OFF")

USB zaman aralığı



- USB belleğe kaydedilen şarj parametreleri için zaman aralığı (s) ("USB Logging Time")

İstatistikleri sıfırlama ("Reset statistics")

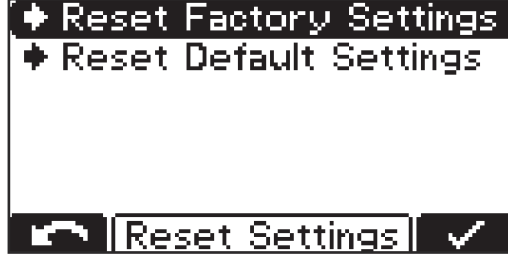
Geçmiş sıfırlama ("Reset history")

İstatistik ve geçmişle ilgili detaylı bilgileri "İstatistik modu" ve "Geçmiş modu" alt bölümlerinde bulabilirsiniz.

Ayarları sıfırla

Ayarları sıfırlama

Menü ögesi, yapılan tüm ayarları sıfırlamak için 2 seçenek sunar:



Reset Factory Settings:

- Yapılan tüm ayarlar fabrika ayarlarına geri alınır.

Reset Default Settings:

- Yapılan tüm ayarlar fabrika ayarlarına geri alınır.

Mevcut seçeneklere genel bakış

Güvenlik

Opsiyonel eklentilerin bağlantısı için muhafaza kısmen açılmalıdır.

TEHLİKE!

Elektrik çarpması nedeniyle tehlike.

Ciddi yaralanma veya ölüm meydana gelebilir.

- ▶ Muhafazayı sadece üretici tarafından eğitim verilmiş bir servis teknisyeni açabilir.
- ▶ Muhafaza açıkken çalışma yapmadan önce cihaz ağdan ayrılmalıdır.
- ▶ Uygun bir ölçme cihazı ile elektrik yüklü iş parçalarının (örn. kondansatörler) tamamen deşarj edildiğinden emin olunmalıdır.
- ▶ Açıkça okunabilir, anlaşılabilir bir uyarı işareti yardımıyla, tüm çalışmalar tamamlanana kadar ünitenin ağ bağlantısının kesildiğinden emin olun.

TEHLİKE!

Doğru yapılmayan çalışma nedeniyle tehlike.

Ciddi can ve mal kayıpları meydana gelebilir.

- ▶ Opsiyonların bağlanmasıyla ilgili tüm çalışmalar yalnızca üretici tarafından eğitim verilmiş servis teknisyenleri tarafından gerçekleştirilebilir.
- ▶ İlgili opsiyon için bir kurulum talimatı veya ek sayfası varsa, burada verilen tüm uyarılara ve talimatlara uyulmalıdır.
- ▶ Elektrik bağlantı soketli tüm seçenekler için, bağlantı çalışmalarının tamamlanmasının ardından geçerli ulusal ve uluslararası standartlara ve direktiflere uygun olarak bir teknik güvenlik denetimi yapılmalıdır.
- ▶ Teknik güvenlik denetimine yönelik daha fazla bilgiyi yetkili servisten elde edebilirsiniz.
- ▶ Servis, talep etmeniz durumunda size gerekli dokümanları temin eder.

Elektrolit sirkülasyonu 3 kW

NOT!

Aküden elektrolit sızdığına veya pompa karşı basınç olmadan çalıştırıldığında tehlike söz konusudur.

Hava pompasında hasara neden olabilir.

- ▶ Şarj cihazı, şarj edilecek aküye her zaman en az 0,5 m (1 ft. 7.69 in.) mesafe kalacak şekilde yerleştirilmelidir.
- ▶ Şarj cihazındaki basınçlı hava çıkışını her zaman bunun için öngörülen ve kuresuz durumdaki bir hortumla aküye bağlayın.

NOT!

İzin verilen şebeke gerilimi toleransına uyulmaması sonucunda tehlike.

Fonksiyonel bozukluklara ve maddi hasara yol açabilir.

- ▶ Elektrolit sirkülasyonu seçeneği için, şarj cihazı göre daha kısıtlı olan 207 V ile 250 V arası bir şebeke gerilim toleransı geçerlidir.

Elektrolit sirkülasyon opsiyonu, özel olarak bunun için öngörölmüş kılcal borulardan pile hava iletir. Bunun sonucunda elektrolit yoğun bir şekilde karıştırılır. Avantajları, akünün daha az ısınması, buna dayanan daha uzun akü ömrü ve şarj sırasında daha az su kaybıdır.

Eğer bir pompa arızası veya akü bağlantısındaki sızıntılar nedeniyle bir arıza algılanırsa ekranda "Statecode 14" durum bildirimi gösterilir. Bu arıza, örneğin, toplu arıza olarak harici bir sinyal lambası vasıtasıyla görüntülenebilir.

**Elektrolit sirkülasyonu ağırlığı:
Set Air-Puls + Hava hortumu**

3 kW

2,5 kg (5.51 lb.)

Elektrolit sirkülasyonu hava filtresi eklentisi

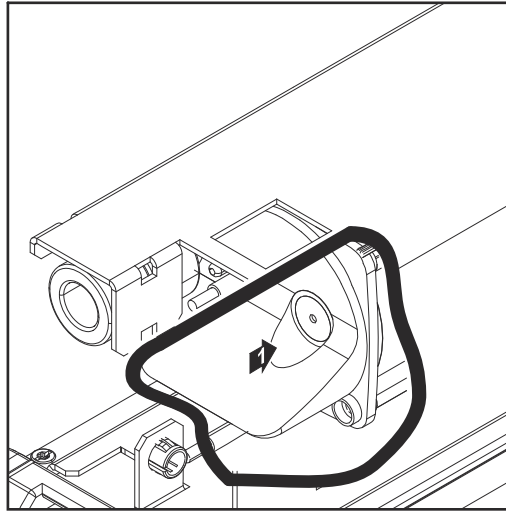
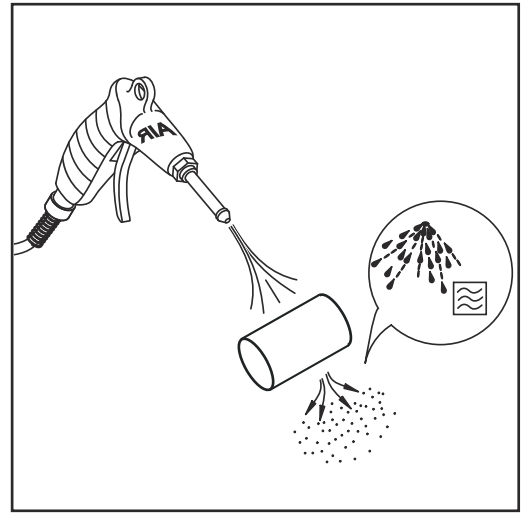
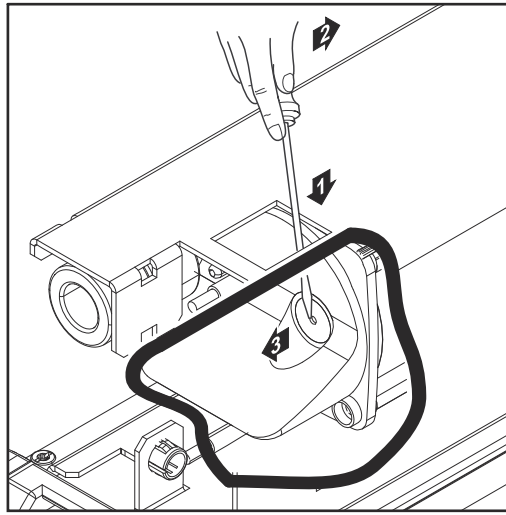
Entegre hava pompasına ait hava filtresi eklentisini yılda bir kere temizleyin. Çok fazla toz birikiminde, temizleme aralığını buna göre kısaltın. Temizlik için hava filtresi eklentisi sökülmelidir. Hava filtresini bir düz tornavidayla kaldırarak çekip çıkarın sonra da tekrar monte edin:

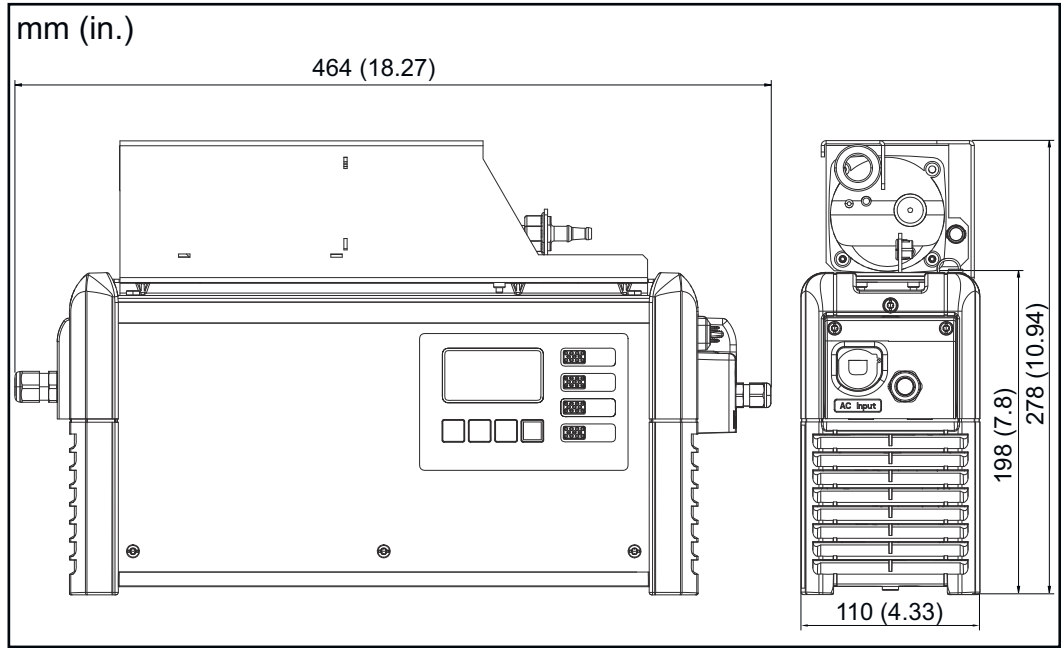
NOT!

Hava filtresinin uygun olmayan şarj cihazıyla kullanılması sebebiyle tehlike.

Maddi hasara neden olabilir.

- Hava filtresini sadece kullanım için belirlenmiş olan üreticinin şarj cihazı ile kullanın.





Harici start / stop

Harici Start/Stop seçeneği şarj işlemi sırasında çıkarılırsa şarj fişinde kıvılcım oluşmasını önler. Şarj fişinin içindeki özel kontaklar bağlantının kesildiğini kaydeder. Bu kontaklar ana kontaklara kıyasla erken devreye girer. Derhal şarj işlemi durdurulur. Bu nedenle ana kontaklarda aşınma olmaz ve oksihidrojen gazı patlamasına karşı güvenlik artar.

Sıcaklık kontrollü şarj

Sıcaklık kontrollü şarj seçeneği, şarj gerilimini her zaman güncel pil sıcaklığına göre düzenler. Bu şekilde pilin ömrü, özellikle de soğutma odalarında kullanıldığında çok uzar.

Duvar ve yer braket

Entegre hat tutuculu sağlam duvar ve yer braketini kullanım yerinde güvenli bir montaj yapılmasını sağlar. Buna yönelik detaylı bilgi ve resimleri "Genel bilgiler" bölümünde, "Duvar ve yer braketini" alt bölümünde bulabilirsiniz.

LED çizgiler

LED şeridi durum göstergesi görevi görür ve kumanda panelindeki gösterge elementleriyle aynı renklerde yanar. Bunun için muhafaza ön duvarı ve muhafaza üst kısmı arasına difüzörle birlikte bir LED şeridi monte edilir.

Hava filtresi

Tozlu ortamlarda, hava filtresi ünitenin iç kısmının kirlenmesini önler. Bu, birimin performansında herhangi bir düşüşü veya başka bir değer düşüklüğü olmasını önler. Ayrıntılı bilgi ilgili ek sayfada bulunabilir. Gerektiği şekilde temizleme aralığı (üretici tavsiyesi: Aylık)

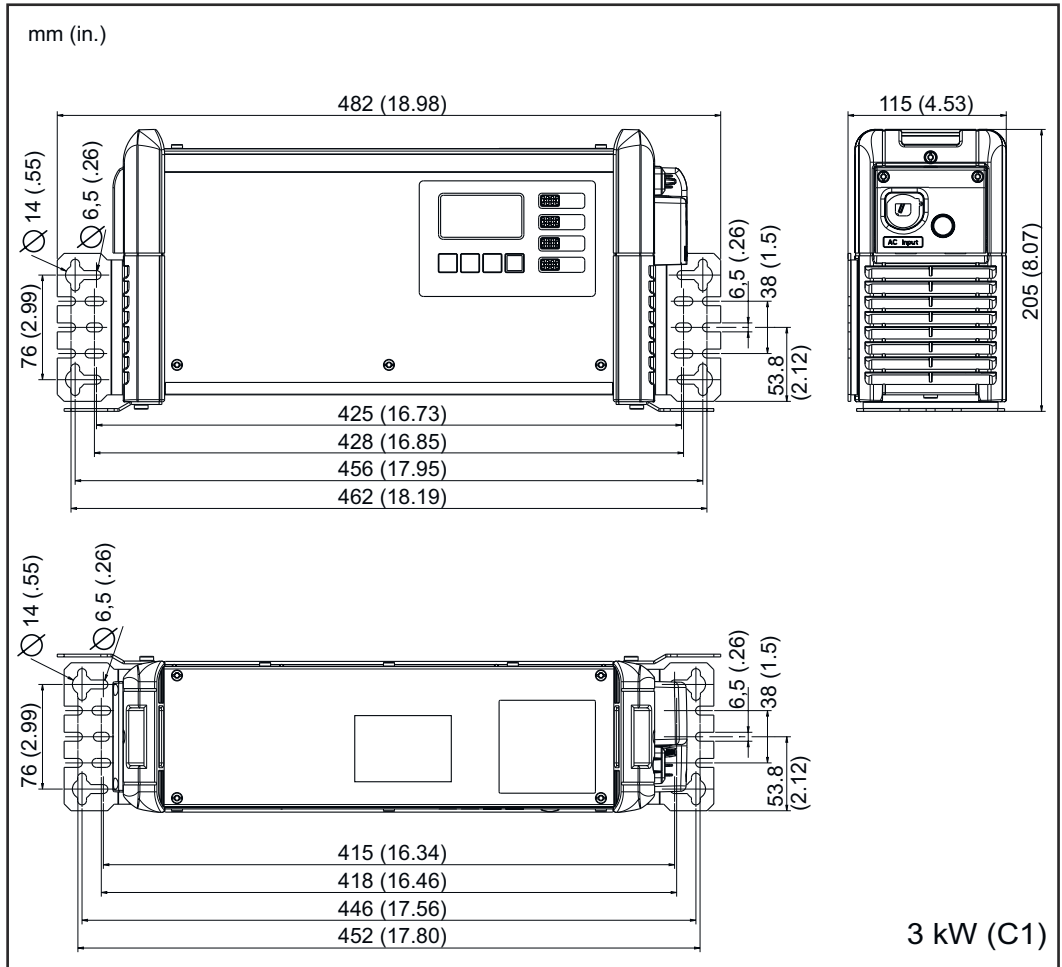
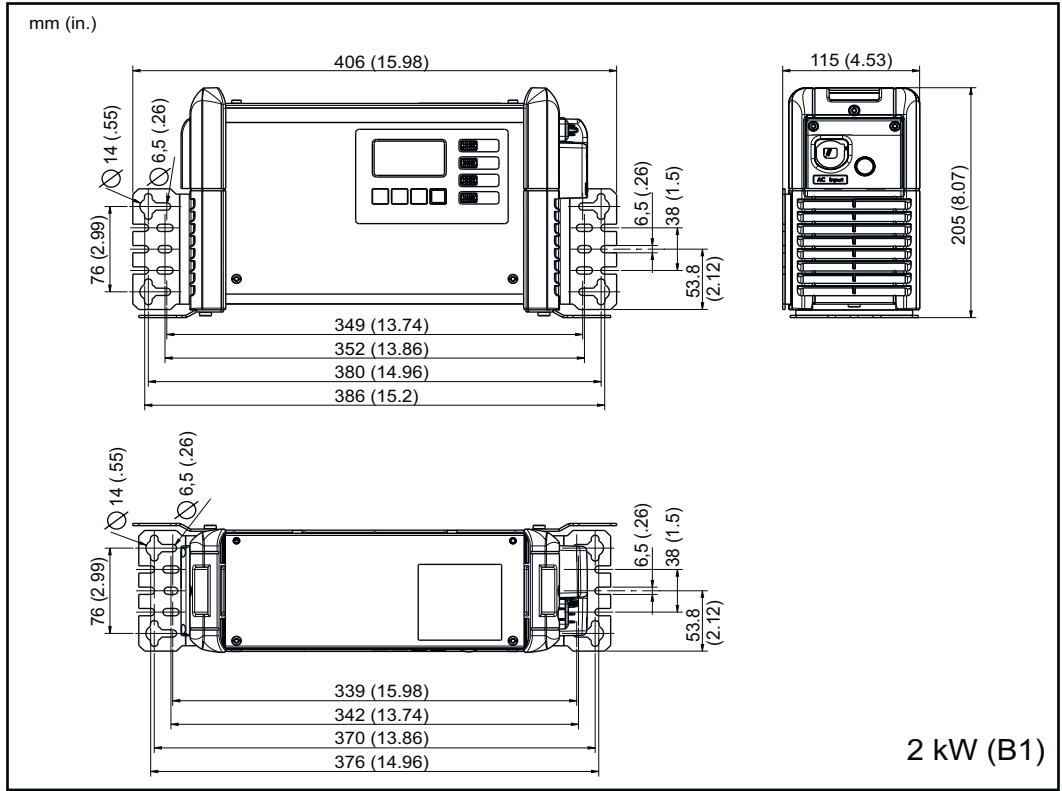
"Mobil" set

Bir taşıma kemeri cihazın mobil kullanımını destekler.

Kontakların sıcaklık denetimi	Kontakların sıcaklık denetimi opsiyonu, iki kontağın sıcaklığının izlenmesini mümkün kılar. Tanımlanan sıcaklık değerleri, uyarı mesajlarının ve hata bildirimlerinin tetiklenmesi için kullanılmaktadır.
Opsiyon kutusu	Opsiyon kutusuyla harici bir anahtarlama üzerinden ekteki aküye şarj durumu hakkında bilgiler aktarabilirsiniz. Ayrıca hata mesajları ve örneğin Aquamatic, harici hava pompası ve dolun göstergesi gibi ilave özellikler de bu şekilde gösterilebilir.
Cool Bat Guide Easy	Cool Battery Guide Easy sistemi en uzun bağı ve soğumuş aküyü mavi bir LED çizgisiyle işaretler.
Gateway	Gateway, şarj cihazı ile Charge&Connect arasındaki bağlantıdır. Ayrıntılı bilgiler ilgili ek sayfada bulunmaktadır.
Gateway Link	Gateway Link, Gateway'in şarj cihazına kolay bağlanmasını sağlar. Gateway şarj cihazını bağlamadan açılabilir.
TagID	TagID, akü verilerini şarj cihazı ile değiştiren ve şarjı optimize eden elektronik bir ölçüm ve kontrol sistemidir.
TagID bağlantısı	TagID bağlantısı, TagID ile şarj cihazı arasında ilgili akü verilerinin değiş tokuş edilmesini sağlar.

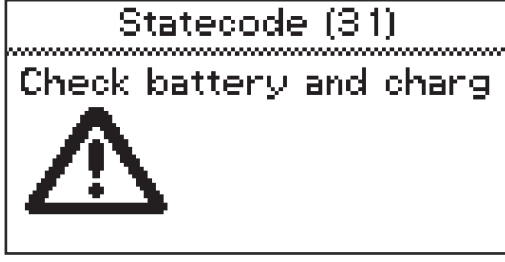
Montaj plakası

Montaj plakası yerden tasarruf sağlayan bir zemin veya duvar braketi sunmaktadır.



Durum bildirimleri

Durum bildirimleri



Çalışma sırasında bir arıza meydana gelirse, ekranda belirlenmiş durum bildirimini görüntülenebilir. Bunun nedenleri şunlar olabilir:

- Akü hatası
- Gerilimi uygun olmayan bir akü bağlı.
- Cihaz fazla ısınmıştır.
- Bir yazılım veya donanım hatası mevcuttur.

Akü hatası:

Akü bir arıza durumu bildirirse, şarj cihazı bu arızayı ilgili akü arıza numarasıyla birlikte bir akü arızası olarak görüntüler. İlgili hata açıklaması, akünün kullanım kılavuzunda bulunmaktadır.

Ekranda bir hata mesajı görüntüleniyorsa ve hata bağımsız olarak giderilemiyorsa:

- 1 Görüntülenen durum bildirimini not edin: ör. "Statecode (31)".
- 2 Cihaz konfigürasyonunu not edin.
- 3 Yetkili servisi bilgilendirin.
Cihaz bir hata durumunda olduğunda, örnek olarak satıcının iletişim bilgilerini içeren tanımlanmış bir metin görüntülenebilir.

Harici nedene dayanan durum bildirimleri

No.	Nedeni / Giderimi
(11)	Şebeke gerilimini kontrol edin
(12)	Ağı kontrol edin (faz hatası)
(13)	Harici sıcaklık sensörü bozuk
(14)	Elektrolit sirkülasyonu bozuk (Basınç şalteri açmıyor)
(15)	Kumanda gerilimi algılanmadı
(16)	Harici Start/Stop bağlı değil
(17)	Şarj sırasında açık devre geriliminin tekrardan tetiklenmesi (ör. : aşınmış şarj kontakları)

Akü hatasında durum bildirimleri

No.	Nedeni / Giderimi
(22)	Akü düşük gerilimi
(23)	Akü yüksek gerilimi
(24)	Akü çok sıcak (sadece harici sıcaklık sensörü varsa)

-
- | | |
|------|---|
| (25) | Akü istenen sıcaklıkta değil (sadece harici sıcaklık sensörü varsa) |
| (26) | Hücrede bozukluk tespit edildi |
| (27) | Akü desteklenmiyor |
| (28) | Akü aşırı deşarj olmuş - güvenlik şarjı yapılıyor |
| (29) | Akü yanlış kutuplandı |
| (30) | Thermal Runaway |
-

Şarj hatasında durum bildirimleri

No.	Nedeni / Giderimi
------------	--------------------------

- | | |
|------|--|
| (31) | I1 fazı zaman aşımına uğradı |
| (32) | U1 fazında zaman aşımı |
| (33) | I2 fazında akü aşırı gerilimi |
| (34) | Ah aşımı |
| (35) | I2 fazında zaman aşımı |
| (36) | I2 fazında nominal gerilime erişilemedi (sadece biçim karakteristiğinde) |
| (37) | RI şarjında hata |
| (38) | Ayarlanan şarj süresine ulaşamaz |
| (39) | RI şarjında zaman aşımı |
-

CAN hatasında durum bildirimleri (akü)

No.	Nedeni / Giderimi
------------	--------------------------

- | | |
|------|------------------------------|
| (51) | Akü cevap vermiyor |
| (52) | Akü verileri sorgulanamıyor |
| (53) | Akü gerilimi desteklenmiyor |
| (54) | İletişim hatası |
| (55) | Akü hatası |
| (56) | Akü devreye girmiyor |
| (57) | Bildirim zaman sınırı aşıldı |
| (58) | Giriş başarısız |
-

Gateway hatasında durum bildirimleri

No.	Nedeni / Giderimi
-----	-------------------

- | | |
|-------|---|
| (101) | Setting CAN Connect aktif durumda ve en az 2 dakika boyunca Gateway'e CAN bağlantısı oluşturulamaz. |
| (102) | Gateway'in Back End'e bağlantısı yok. |
| (103) | Gateway online durumda fakat bir şarj cihazı kaydetmedi veya başka bir şarj cihazı kaydetti. |

TagID hatasında durum bildirimleri

No.	Nedeni / Giderimi
-----	-------------------

- | | |
|-------|---|
| (200) | Şarj cihazı için ayarlı teknoloji bağlı olan akü ile uyumlu değil. |
| (201) | Akünün nominal gerilimi şarj cihazı tarafından desteklenmiyor veya bir şarj cihazı ayarı tarafından hariç tutuluyor |
| (202) | Şarj cihazının gücü, bağlı aküyü şarj etmek için yeterince yüksek değil |
| (203) | TagID ile CAN iletişimi kurulamadı |
| (204) | TagID verileri okunamadı |
| (205) | TagID güncellemesi gerçekleştirilemedi |
| (206) | TagID sıcaklık sensörü arızalı |
| (207) | TagID gerilim sensörü arızalı |
| (208) | TagID'nin akü ana verileri geçersiz veya mevcut değil |
| (209) | Arızalı EEPROM bellek |
| (210) | Arızalı flash bellek |
| (211) | Geçersiz cihaz imzası |
| (212) | TagID verileri yazılamadı |
| (213) | Şarj cihazının gücü, aküyü istenen şarj süresinde şarj etmek için yeterli değil |
| (214) | DC yolunda çok fazla güç kaybı var |
| (215) | TagID doluluk seviyesi sensörü yanlış hücreye monte edilmiş veya arızalı |
| (216) | TagID yazılımının çökmesi Yazılım |

Sıcaklık sensöründe bir hatada durum bildirimleri

No.	Nedeni / Giderimi
-----	-------------------

- | | |
|-------|--|
| (300) | Sıcaklık sensörü ile bağlantı kurulamadı |
| (301) | Sıcaklık sensörü arızalı |
| (302) | Sıcaklık aşımı - yüksek sıcaklık |

Primer devredeki bir hatada durum bildirimleri**No. Nedeni / Giderimi**

- | | |
|-------|--|
| (500) | Sıcaklık sensörü solar panel 1 (üst) arızalı |
| (501) | Sıcaklık sensörü solar panel 2 (alt) arızalı |
| (502) | Sıcaklık sensörü PCB arızalı |
| (503) | Primer yüksek sıcaklık |
| (504) | Fan bloke / arızalı |
| (505) | Aşırı /- düşük gerilim DC bağlantısı |
| (506) | Simetrik olmayan ara devre |
| (507) | Tolerans dışında primer besleme gerilimi |
| (508) | Şebeke arızası |
| (509) | Yanlış cihaz konfigürasyonu |
| (510) | Primer EEPROM hatası |
| (527) | Faz kaydırıcı aşırı akımı |
| (528) | Yük çalışması sırasında şarj rölesi kapalı |
| (530) | İletişim hatası |
| (532) | Mikrokontrol cihazı hatası (ör. 0'a bölünme) |
| (533) | Referans gerilim toleransın dışında |
| (534) | Çalışma problemi |
| (535) | PFC aşırı akım |
| (536) | Faz değiştirici veya PFC hatası |

Sekonder devredeki bir hatada durum bildirimleri**No. Nedeni / Giderimi**

- | | |
|-------|---|
| (520) | Sekonder sıcaklık sensörü arızalı |
| (521) | Sekonder yüksek sıcaklık |
| (522) | Çıkış sigortası arızalı |
| (523) | Sekonder besleme gerilimi toleransın dışında |
| (524) | Sekonder referans gerilimi toleransın dışında |
| (525) | Akım ofseti |
| (526) | Akım ofseti toleransın dışında |
| (527) | Güç modülünde aşırı akım (primer) |
| (529) | Sekonder iletişim yok |
| (530) | Primer-iletişim yok |
| (531) | Sekonder EEPROM arızalı |
| (532) | Mikrokontrol cihazı arızası |

-
- (537) Gerilim ölçümü hatalı
-
- (570) Sekonder röle kapatılmıyor
-
- (571) ADC/SPI problemi
-

Kumandada bir hatada durum bildirimleri

No. Nedeni / Giderimi

-
- (540) Konfigürasyon depolama yapı taşı eksik/arızalı
-
- (541) Sekonder iletişim yok
-
- (542) Sekonder Init başarısız
-
- (543) Program hatası / kaydetme hatası karakteristik kontrolü
-
- (544) Program hatası / kaydetme hatası karakteristik kontrolü
-
- (545) Primer Init başarısız
-
- (546) Güncelleme başarısız
-
- (547) Ayarları yükleme/kaydetme başarısız
-
- (548) Karakteristik ayarları yükleme/kaydetme başarısız
-
- (549) Şarj elektrik kesintisinden sonra devam ettirilemedi
-
- (550) Saat ayarlanmadı
-
- (551) Donanım değişikliği algılandı
-
- (552) Konfigürasyon depolama yapı taşı geçersiz
-
- (553) Birincil güncelleme başarısız oldu
-
- (554) İletişim hatası
-
- (555) Yanlış cihaz yazılımı
-
- (557) InterLock iletişiminde kesinti
-
- (558) InterLock opsiyonu üzerinden bağlı olan ikinci cihazda bir hata var
-
- (559) InterLock opsiyonu üzerinden bağlı olan ikinci cihaz, bu cihazla uyumlu değil
-

Teknik özellikler

Selectiva 2 kW

Şebeke gerilimi ¹⁾	~ 230 V, ± %15
Şebeke frekansı	50 / 60 Hz
Şebeke sigortası ²⁾	maks. 16 A
Şebeke giriş kablosu asgari kesiti	1,5 mm ² (.002325 in. ²)
Koruma sınıfı	I (koruyucu iletkenli)
PCC'de izin verilen maks. şebeke empedansı Z _{max} ³⁾	yok
EMU cihaz sınıfı	B
Ölçüler U x G x Y	341 x 110 x 198 mm (13.43 in. x 4.33 x 7.8 in.)
Kirlenme derecesi	3
Koruma sınıfı ⁴⁾	IP21
Aşırı gerilim kategorisi	II
İşletme sıcaklığı ⁵⁾	-20 °C ila +40 °C (-4 °F ila 104 °F)
Depolama sıcaklığı	-25 °C ila +80 °C (-13 °F ila 176 °F)
Bağıl nem	maksimum % 85
Deniz seviyesi üzerinde maksimum yükseklik durumu	2000 m (6561 ft.)
Test onay işareti	güç etiketine göre
Ürün normu	EN62477-1

- 1) Cihaz, nötr noktalı topraklanmış şebekelerde çalıştırılabilir.
- 2) Devre kesici şalterin sıcaklık değeri 30000 A²s'yi aşmamalı. Toprak kaçak akımı 3,5 mA'dan düşüktür.
- 3) 230 / 400 V ve 50 Hz değerlerine sahip şehir ana şebekeleri ile arabirimler.
- 4) Sadece iç mekanlarda kullanılabilir, yağmura ve kara maruz bırakılmamalıdır.
- 5) Yüksek ortam ısısında güçte düşme meydana gelebilir (azaltma).

Cihaza özgü veriler	Maks. AC akım	Maks. AC gücü	Anma gerilimi	Maks. şarj akımı	Ağırlık ⁶⁾
2040 2kW	7,9 A	1540 W	24 V	40 A	5,8 kg (12.79 lb.)
2050 2kW	9,9 A	1930 W	24 V	50 A	6,1 kg (13.45 lb.)
2060 2kW	12,0 A	2330 W	24 V	60 A	6,1 kg (13.45 lb.)
2070 2kW	12,1 A	2350 W	24 V	70 A	6,1 kg (13.45 lb.)

Cihaza özgü veriler	Maks. AC akım	Maks. AC gücü	Anma gerilimi	Maks. şarj akımı	Ağırlık ⁶⁾
4020 2kW	7,9 A	1530 W	48 V	20 A	5,8 kg (12.79 lb.)
4035 2kW	11,9 A	2330 W	48 V	35 A	5,8 kg (12.79 lb.)

6) Standart şebeke ve şarj kablosuyla birlikte

Selectiva 3 kW

Şebeke gerilimi ¹⁾	~ 230 V, ± %15
Şebeke frekansı	50 / 60 Hz
Şebeke sigortası ²⁾	maks. 16 A
Şebeke giriş kablosu asgari kesiti	1,5 mm ² (.002325 in. ²)
Koruma sınıfı	I (koruyucu iletkenli)
PCC'de izin verilen maks. şebeke empedansı Z _{max} ³⁾	yok
EMU cihaz sınıfı	B
Ölçüler U x G x Y	417 x 110 x 198 mm (16.42 in. x 4.33 x 7.8 in.)
Kirlenme derecesi	3
Koruma sınıfı ⁴⁾	IP21
Aşırı gerilim kategorisi	II
İşletme sıcaklığı ⁵⁾	-20 °C ila +40 °C (-4 °F ila 104 °F)
Depolama sıcaklığı	-25 °C ila +80 °C (-13 °F ila 176 °F)
Bağıl nem	maksimum % 85
Deniz seviyesi üzerinde maksimum yükseklik durumu	2000 m (6561 ft.)
Test onay işareti	güç etiketine göre
Ürün normu	EN62477-1

- 1) Cihaz, nötr noktalı topraklanmış şebekelerde çalıştırılabilir.
- 2) Devre kesici şalterin sıcaklık değeri 30000 A²s'yi aşmamalı. Toprak kaçak akımı 3,5 mA'dan düşüktür.
- 3) 230 / 400 V ve 50 Hz değerlerine sahip şehir ana şebekeleri ile arabirimler.
- 4) Sadece iç mekanlarda kullanılabilir, yağmura ve kara maruz bırakılmamalıdır.
- 5) Yüksek ortam ısısında güçte düşme meydana gelebilir (azaltma).

Cihaza özgü veriler	Maks. AC akım	Maks. AC gücü	Anma gerilimi	Maks. şarj akımı	Ağırlık ⁶⁾
2080 3kW	15,1 A	3040 W	24 V	80 A	8,2 kg (18.08 lb.)
2100 3kW	15,3 A	3290 W	24 V	100 A	8,2 kg (18.08 lb.)
2120 3kW	15,5 A	3340 W	24 V	120 A	8,7 kg (19.18 lb.)
4045 3kW	15,0 A	3250 W	48 V	45 A	7,4 kg (16.31 lb.)
4060 3kW	15,2 A	3280 W	48 V	60 A	7,4 kg (16.31 lb.)

6) Standart şebeke ve şarj kablosuyla birlikte



Fronius International GmbH

Froniusstraße 1
4643 Pettenbach
Austria
contact@fronius.com
www.fronius.com

At www.fronius.com/contact you will find the contact details
of all Fronius subsidiaries and Sales & Service Partners.